



1

دفترچه راهنما

Z302



۱. دستگاه یک وسیله الکتریکی است. در صورت تماس با آب، فطر اتصال کوتاه و برق گرفتگی وجود دارد.
۲. هرگز فود دستگاه قهوه ساز، کابل برق یا دوشافه برق را در آب یا مایعات دیگر غوطه ور نکنید تا از شوک و فاجعه آتش سوزی و برق گرفتگی جلوگیری کنید.
۳. بخار و آب داغ می تواند باعث سوختگی کاربران شود. هنگام لمس دهانه بخار مراقب باشید.
۴. کابل اتصال نباید فیلی طولانی باشد تا از جابجایی آن یا پرفش دستگاه جلوگیری شود. ارتباط بین منبع تغذیه باید از نوع کابل کشی سه سیمی باشد که سطح مقطع آن کمتر از ۱,۵ میلی متر نباشد. مکانی را انتخاب کنید که به کودکان اجازه نمی دهد به کابل افزایش دسترسی پیدا کنند.
۵. از دستگاه قهوه ساز برای استفاده ای غیر از مورد نظر استفاده نکنید. هیچ گونه تخریب فنی در دستگاه ایجاد نکنید. اطمینان حاصل شود استفاده ایمن از دستگاه، یا اثرات منفی ممکن است رخ دهد.
۶. هنگامی که برای مدت طولانی استفاده نمی کنید یا قبل از تمیز کردن، دوشافه را از پریز بکشید. قبل از تمیز کردن دستگاه، از آن اطمینان حاصل کنید فنک است.



۱. قبل از اولین استفاده، دفترچه راهنمای استفاده از قهوه ساز را به دقت بخوانید.
۲. هرگز دستگاه را برای تعمیر توسط فودتان جدا نکنید. اگر دستگاه فراب شد، آن را توسط نمایندگی های مجاز تعمیر کنید.
۳. از پریز برق مشابه با سایر وسایل برقی استفاده نکنید. تماس با سیم ها یا اجزای برق می تواند منجر به آسیب جدی یا متی مرگ شود.
۴. ولتاژ تغذیه باید با ولتاژ تعیین شده دستگاه مطابقت داشته باشد.
۵. هنگام کار دستگاه را تکان ندهید و قطعات محافظ آن را حرکت ندهید.
۶. هنگام استفاده مایعات با دمای بالا که از قهوه، آب داغ و فواره شیر می آید دست نزنید. مانند کار هنگام تولید قهوه، آب داغ و کف شیر.
۷. تماس با کابل برق، دوشافه برق یا فود دستگاه قهوه ساز با آب یا مایعات دیگر ممکن است منجر به آسیب مانند سوختن ماشین و برق گرفتگی شود.
۸. کودکان را از انواع بسته بندی، جعبه های کاغذی و کیسه های پلاستیکی دستگاه دور نگه دارید.
۹. از دستگاه قهوه ساز در فضای باز استفاده نکنید.
۱۰. کابل برق را به میز آویزان نکنید تا از ساییدگی آن جلوگیری شود که می تواند منجر به نشستی برق و اپراتور صدمه ببیند.
۱۱. دستگاه را روی یک سطح صاف و افقی قرار دهید و مطمئن شوید که هیچ کس آن را برنگرداند تا آسیبی نبیند. دستگاه را در نزدیکی سطح داغ یا آتش قرار ندهید.

مهم: فقط از آب تصفیه شده استفاده کنید، عدم استفاده از آب تصفیه شده موجب رسوب و گرفتگی مجاری دستگاه می شود و دستگاه را از گارانتی خارج می کند.



ممنوعیت

۱. دستگاه را در آب یا مایعات دیگر غوطه ور نکنید.
۲. از ولتاژ مربوطه استفاده کنید وگرنه ممکن است دستگاه آسیب ببیند.
۳. علاوه بر آب در دمای معمولی، مایعات دیگری مانند آب گرم، آب گرم و شیر را داخل مخزن آب نریزید.
۴. غیر از شیر یا آب در دمای معمولی یا یخچال، مایعات دیگری را در فنک کننده شیر نریزید.
۵. موادی مانند قهوه فوری، سوپ، برنج، مبوبات، ادویه جات، دانه های شکلات را در مخزن دانه قرار ندهید. شستشوی مخزن قهوه با آب به دستگاه آسیب می رساند.
۶. از دستگاه قهوه ساز در دمای کمتر از 0°C استفاده نکنید. اگر دستگاه قهوه استفاده شده نیاز به ممل و نقل در دمای کمتر از ۰ درجه سانتیگراد دارد، با فروشنده مشورت کنید و در صورت نیاز آن را پس از تفریبه ممل کنید، در غیر این صورت دستگاه قهوه ساز ممکن است پس از یخ زدن آب در داخل آسیب دیده است.
۷. قهوه ساز را در فضای باریک قرار ندهید زیرا بخار داغ آزاد می کند. دستگاه را به صورت صاف و افقی قرار دهید سطح و حداقل ۱۰۰ میلی متر بین دیوار و دستگاه باقی بگذارید.
- اگر سیم برق آسیب دیده است، باید توسط سازنده، نمایندگی خدمات آن یا افراد واجد شرایط مشابه جایگزین شود تا از یک خطر جلوگیری شود.

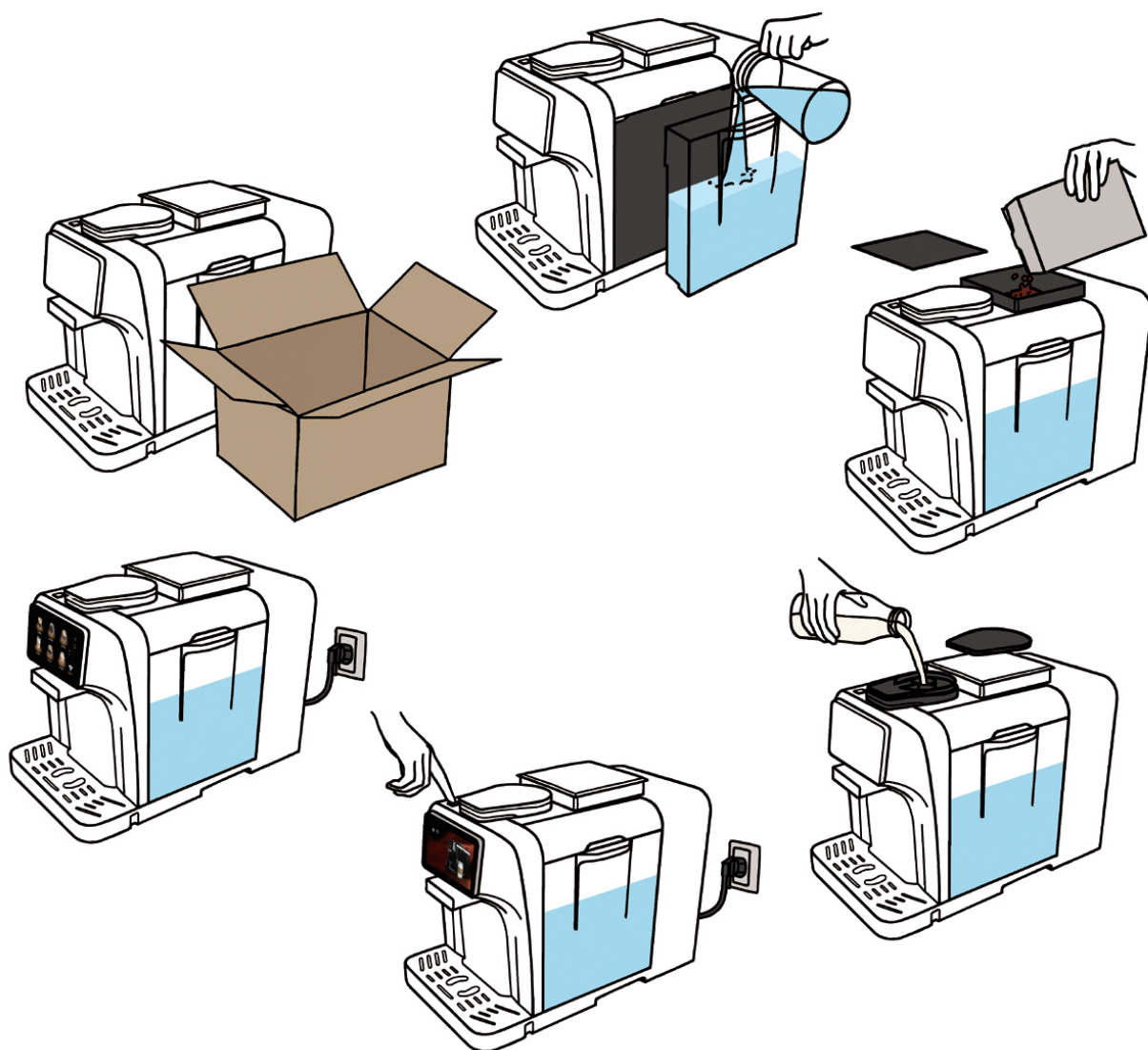
3



استفاده از دستگاه


۱. بسته را باز کنید. دستگاه را بیرون بیاورید و روی سطح صاف و افقی قرار دهید.
۲. درب را به سمت بالا باز کنید و مخزن آب را بیرون بکشید و پر کنید، مخزن آب را با آب فالتصه شده پر کنید، سپس مخزن آب به جای خود برگشت دهید.
۳. درب مخزن قهوه را پایین بردارید، سپس قهوه را اضافه کنید، قهوه را داخل آن بریزید و درب آن را بگذارید.
۴. درب ظرف شیر را جدا کنید، سپس شیر را اضافه کنید، داخل دستگاه گذاشته و درب آن را بگذارید؛ یا ظرف شیر را بیرون بکشید، پیچ دهید و مخزن شیر را باز کنید، شیر را داخل آن اضافه کنید درب را ببندید و ظرف را دوباره داخل آن قرار دهید.
۵. دوشافه را در پرز قرار دهید. دکمه روشن کردن بالای دستگاه را فشار دهید تا تمیز کردن خودکار راه اندازی شود، سپس دستگاه شروع به گرم کردن، خودآزمایی و خودآزمایی قسمت های مختلف می کند.
۶. دستگاه آماده ورود به رابط اصلی است.

4






مالت آماده به کار

دوشافه را داخل پرریز کنید و دستگاه به حالت آماده به کار می رود و چراغ چشمک زن دکمه  ON/OFF بالای دستگاه قرمز می شود.

روی نماد "  روشن/خاموش کردن سیستم فنک کننده شیر ضربه بزنید.

روی نماد "  نشان دادن نمونه اتصال APP و نمونه اتصال ضربه بزنید، کاربر APP را بازنشانی کنید.



دکمه  دستگاه را فشار دهید وارد حالت آماده به کار می شود.



5



رابطا تمیز کردن

دکمه دستی  روشن کردن دستگاه را فشار دهید وارد مرحله رابطا تمیز کردن می شود.

هنگامی شکل دانه  قهوه در تصویر شروع به پایین آمدن و تبدیل شدن  شکل فنجان قهوه می کند، نشان می دهد که دستگاه شروع به گرم کردن، خودآزمایی و خود تمیز کردن می کند.

هنگامی  که به طور کامل  به تغییر می کند، نشان می دهد که دستگاه آماده کار است و صفحه به طور خودکار به رابطا اصلی می پرد.

رابط اصلی



وضعیت مخزن شیر

از این دستگاه برای تهیه اسپرسو، آمریکانو، لانگو، Long Black، کاپوچینو، لاته ماکیاتو، قهوه لاته، فلت وایت، آب داغ، شیر گرم و کف شیر استفاده میشود.

برای تهیه نوشیدنی مربوطه روی نماد آن ضربه بزنید. برای مشاهده باقی نوشیدنی ها روی بزنید تا صفحه بعد را نمایش دهد.

Wi-Fi متصل است

6



کمبود شیر



مخزن شیر در جای خود قرار ندارد



۴۸ ساعت ذخیره سازی



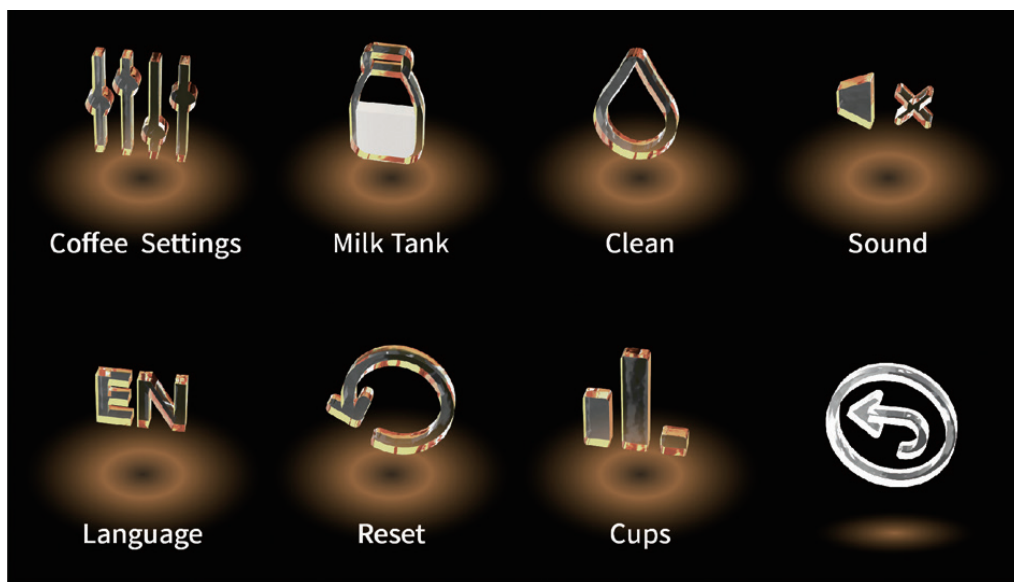
۷۲ ساعت ذخیره سازی

وقتی شبکه متصل نیست، نماد  نمایش داده نمی شود.

تنظیمات برنامه

روی نماد ضربه بزنید تا وارد رابط تنظیمات شوید.


برای بازگشت به رابط اصلی روی نماد ضربه بزنید.



رابط قهوه ساز




در مین سافت، اگر  نماد ظاهر شد، مخزن قهوه خالی است .

در مین سافت کاپوچینو، لاته ماکیاتو، قهوه لاته، فلت وایت، شیر گرم و کف شیر، نماد  را نشان می دهد که در حال گرم شدن است. لطفا صبر کنید.

تهیه اسپرسو، آمریکانو، لانگو، لانگو بلک، کاپوچینو، لاته ماکیاتو، قهوه لاته، ماچیاتو، فلت وایت:

قبل از اتمام پرشدن لیوان فعلی،  روی نماد ضربه بزنید تا یک فنجان دیگر بسازید.

قبل از اتمام، روی  نماد ضربه بزنید تا قهوه سازی متوقف شود.

تهیه آب داغ، شیر گرم و کف شیر:

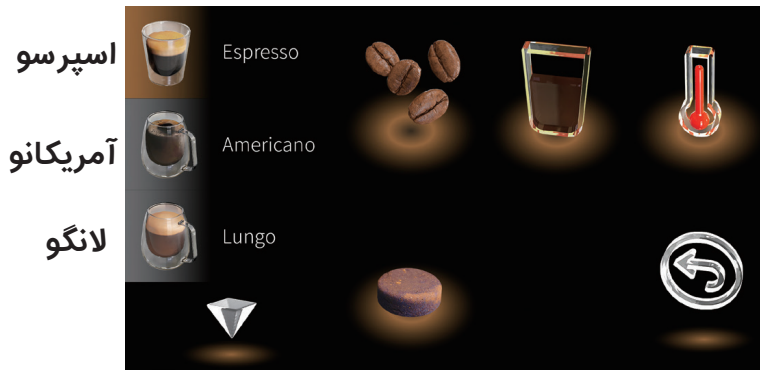
وقتی به مقدار کافی پر شد، روی  نماد ضربه بزنید تا متوقف شود.

تنظیم پارامترهای قهوه

برای تنظیم پارامترهای قهوه، روی نماد تنظیمات قهوه ضربه بزنید.

برای بازگشت به رابط تنظیمات روی  نماد ضربه بزنید.

نوع قهوه را می توان انتخاب کرد:



با هر بار ضربه روی نماد قهوه ، تا 0 میزان مقدار قهوه آسیاب شده را برای نوشیدنی می توان انتخاب کرد:



اندازه برای مقدار نوشیدنی را تا ۳ میزان می توانید انتخاب کنید

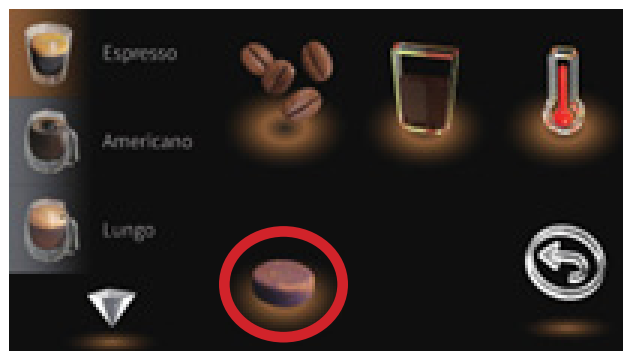


مقدار دمای نوشیدنی را تا ۳ میزان می توانید انتخاب کنید





۳ میزان اندازه آب را می‌توانید انتخاب کنید.

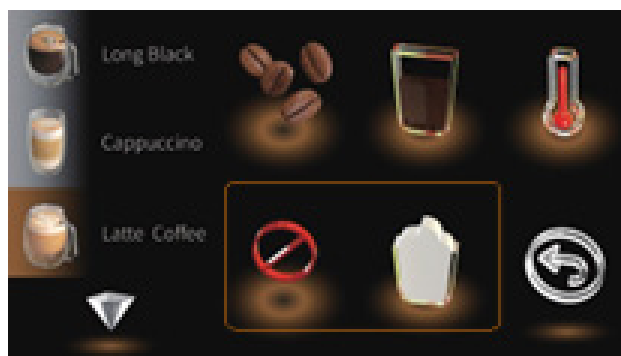
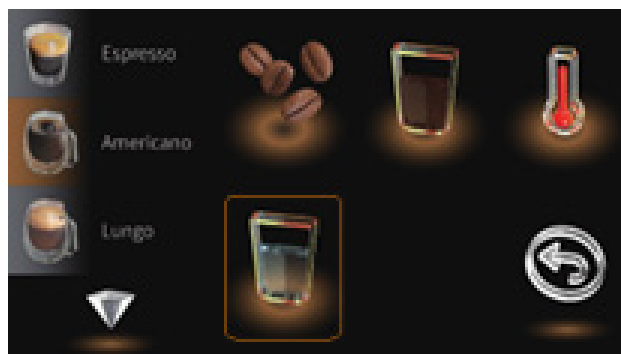


میزان فشار وارده به قهوه را با زدن بر روی نماد کیک قهوه کم و زیاد کنید

برای نوشیدنی های کاپوچینو ، لاته ماچیاتو ، لاته ، فلت وایت

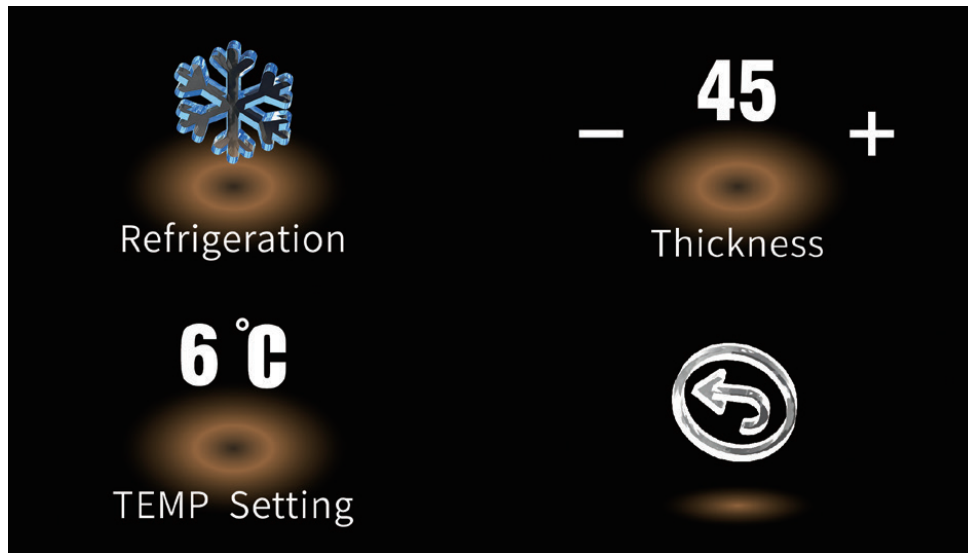
۳ اندازه شیر و خامه را می توان انتخاب یا حذف کنید

10



تنظیمات مخزن شیر

برای مشاهده وضعیت مخزن شیر، روی نماد تنظیم مخزن شیر ضربه بزنید. برای بازگشت به رابط تنظیمات (روی نماد ضربه بزنید).



11

الف. سرمایش (Refrigeration) ❄️ نماد سرمایش ضربه ~~بزند~~ یا خاموش ضربه بزنید


ب. غلظت (Thickness) ب. غلظت ضربه بزنید تا غلظت پگالی فوم شیر را از ۰ تا ۹۹ تنظیم کنید.

ج. تنظیم TEMP setting (روی نماد تنظیم دما ضربه بزنید تا دمای مخزن شیر از ۲ تا ۹ درجه سانتیگراد تنظیم شود).

هنگامی که وضعیت مخزن شیر در رابط اصلی ظاهر می شود، به زمان نگهداری شیر توجه کنید. به یاد داشته باشید که شیر و مخزن شیر را به موقع تعویض کنید.

تمیز کردن



برای انتخاب قسمت تمیز کردن، روی نماد تمیز کردن ضربه بزنید. برای بازگشت به رابط تنظیمات روی نماد  ضربه بزنید.

الف- تمیز کردن قسمت خروجی شیر (clean milk frother)

۱. یک فنجان فالی را زیر دهانه آب داغ قرار دهید.
۲. روی نماد تمیزکننده شیر ضربه بزنید.

قسمت دهانه کف کننده شیر را می توان برای تمیز کردن جدا کرد.

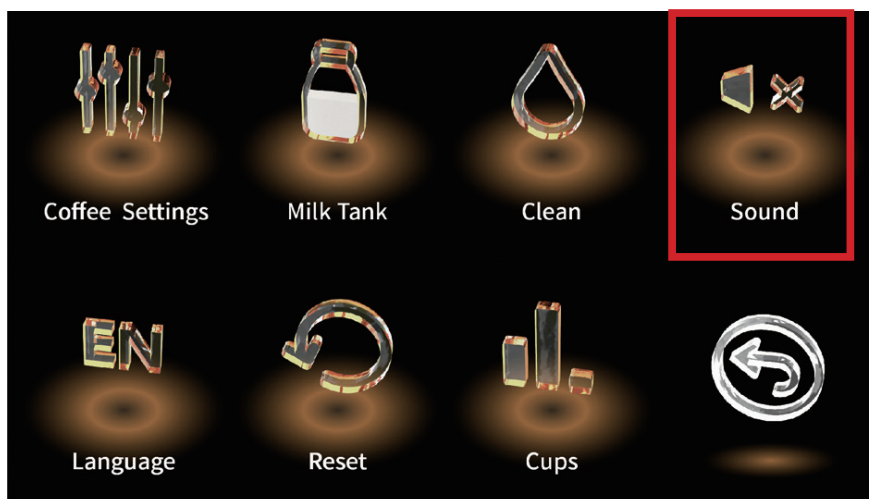
ب - رسوب زدایی (Descaling)

۱. مخزن آب را بیرون بکشید. مواد قرص ضد رسوب و آب را به آن اضافه کنید و سپس آن را در جای خود قرار دهید.
۲. یک فنجان فالی را زیر دهانه ها قرار دهید.
۳. روی نماد رسوب زدایی ضربه بزنید. توجه! آب از سه دهانه یکی پس از دیگری به طور مداوم پایین می آید.
۴. پس از تمام شدن مایع مخزن آب، لطفاً آب را همانطور که پیشنهاد می شود اضافه کنید تا زمانی که از بین برود.

ج. تمیز کردن قسمت دم کن (Clean brewing unit)

۱. یک فنجان فالی را زیر دهانه قهوه قرار دهید.
 ۲. روی نماد تمیز کردن واحد دم کردن (تمپر) ضربه بزنید.
- واحد دم (تمپر) را می توان برای تمیز کردن جدا کرد

قطع صدا



تنظیم صدای دکمه ها

برای انتخاب صدا " (🔊) یا سکوت، روی نماد تن (🔇) کلید ضربه بزنید

برای بازگشت به رابط اصلی روی نماد (↶) ضربه بزنید.

13



تنظیم زبان


برای تغییر زبان روی نماد زبان بزنید ، برای برگشت به منوی اصلی روی نماد (↶) ضربه بزنید.

EN	— English	中文	— Chinese
DEU	— German	日本語	— Japanese
IT	— Italian	언문	— Korean
FR	— French	Русский язык	— Russian
ES	— Spanish	מדינת ישראל	— Israel
اللغة العربية	— Arabic		



ریست


برای بازنشانی تمام تنظیمات، روی نماد بازنشانی ضربه بزنید. توجه! قبل از ضربه زدن روی **OK** بیشتر فکر کنید. پس از تأیید، همه سوابق پاک می شوند.

برای بازگشت به رابط تنظیمات روی  نماد ضربه بزنید.



شمارنده فنجان

روی نماد شمارنده فنجان ضربه بزنید تا فنجان های اسپرسو، آمریکانو، لانگو، لانگو بلک، کاپوچینو، لاته ماکیاتو، قهوه لاته، فلت وایت را مشاهده کنید.

برای بازگشت به رابط تنظیمات روی  نماد ضربه بزنید.

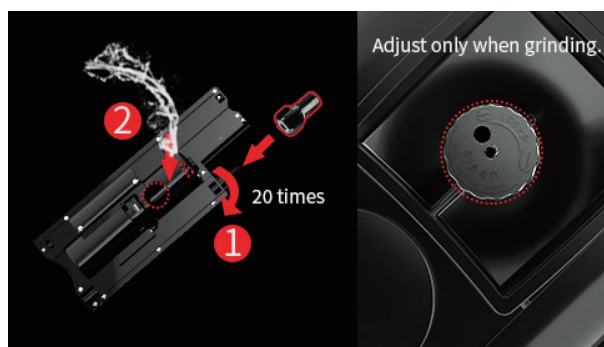
هشدار های دستگاه



پس از تهیه کاپوچینو، لاته، ماکیاتو، قهوه لاته، فلت وایت و کف شیر، اگر در مدت ۱ دقیقه روی دستگاه کاری انجام نشود، یادآور تمیز کردن ظاهر می شود.
اگر در ۵ دقیقه ضربه نزنید، کف کردن شیر را به طور خودکار تمیز می کند. برای اطمینان از عملکرد طبیعی تمیز کردن، دستگاه را خاموش نکنید یا جریان برق را قبل از تولید کفکننده‌های شیر تمیز قطع نکنید.



هنگامی که مخزن تفاله را تمیز می کنید، YES را انتخاب کنید، اگر نه، NO را انتخاب کنید.



تمپر را می توان با آب تمیز کرد، اگر می خواهید داخل قطعات را آسان تر تمیز کنید از این روش استفاده کنید.

هنگام لمس واحد دم کردن داغ مراقب باشید.

سایر هشدار های دستگاه



سینی چکه گیر وقتی پر بشود شناور قرمز رنگ بالا می آید ، آن را خالی کنید



مفزن تفاله قهوه را خالی کنید
آن را به موقع دوربریزید



مفزن تفاله در موقعیت خود قرار ندارد



کمبود آب مفزن آب



مفزن آب در جای خود قرار ندارد



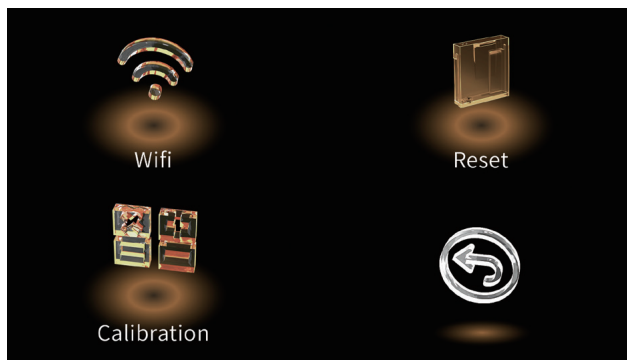
تمپر در جای خود قرار ندارد

اگر مفزن آب پر از آب است، اما صفحه نمایش زنگ هشدار را با نیاز به آب نشان می دهد:

۱. اطمینان حاصل کنید که آب کمی در مفزن وجود دارد، سطح آب فضا هشدار مفزن آب فواید بود.

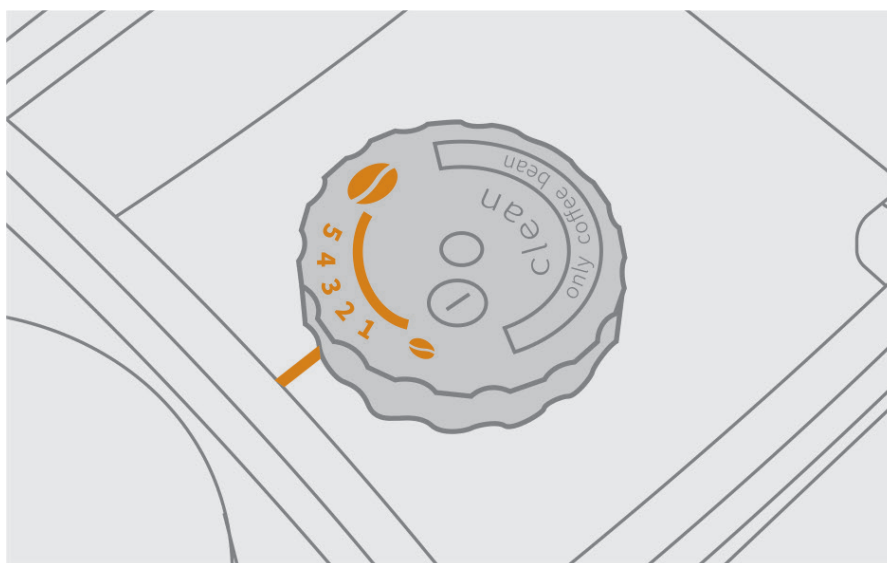
۲. واحد دم کردن را بیرون بیاورید و زمانی که دستگاه در حالت آماده به کار قرار گرفت، کشتوی فاضلاب را برگردانید.

۳. روی  نماد ضربه بزنید، سپس روی  نماد ضربه بزنید، مفزن آب تنظیم مجدد شد.



دستورالعمل استفاده از مخزن قهوه

ضفامت قهوه آسیاب شده را می توان از سطح ۱ تا سطح ۵ تنظیم کرد.



لطفا این کار را فقط زمانی که ماشین آسیاب می کند انجام دهید.

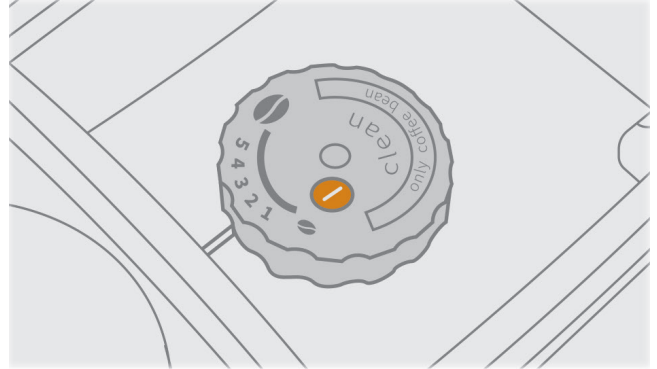
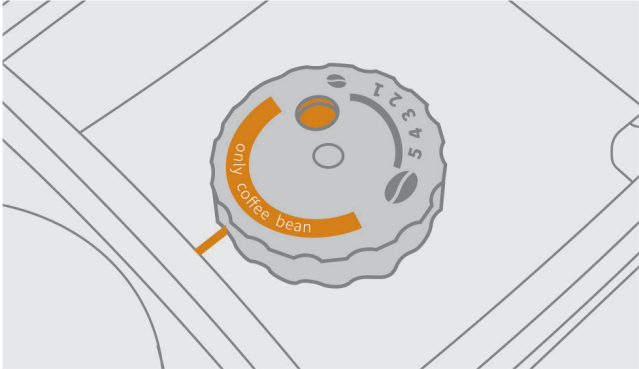
17



قوطی قهوه قابل بزرگ شدن اضافی موجود است.

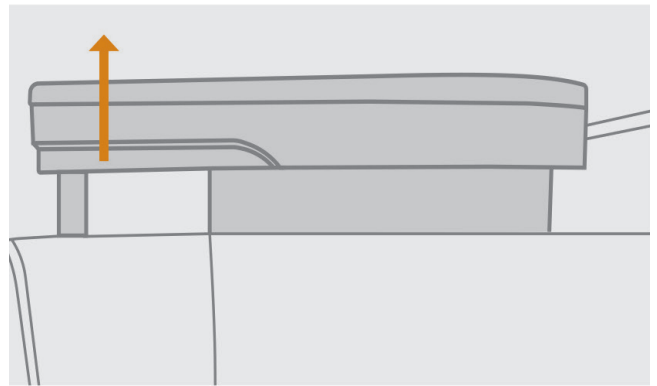
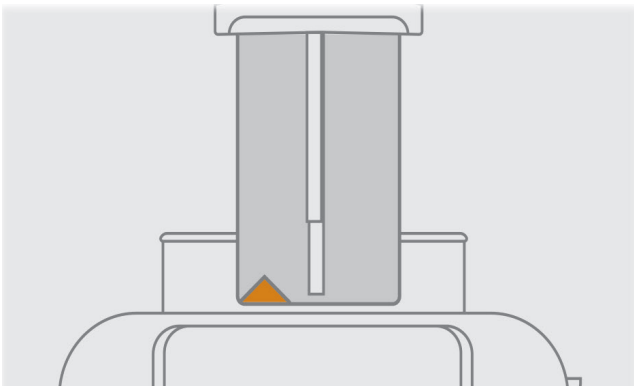
اگر قهوه درست می‌کنید، ولی فقط آب را بدون قهوه تهیه می‌شود:

۱. از پیچ گوشتی استفاده کنید، پیچ پلاستیکی را بیرون بیاورید.
۲. دستگیره را به قسمت تمیز کردن بچرخانید.
- ۳- اسپرسو درست کنید



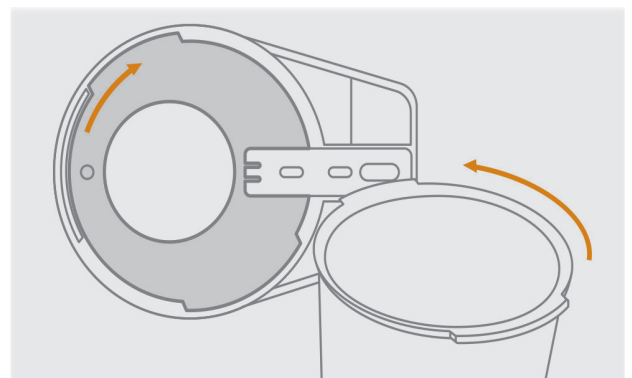
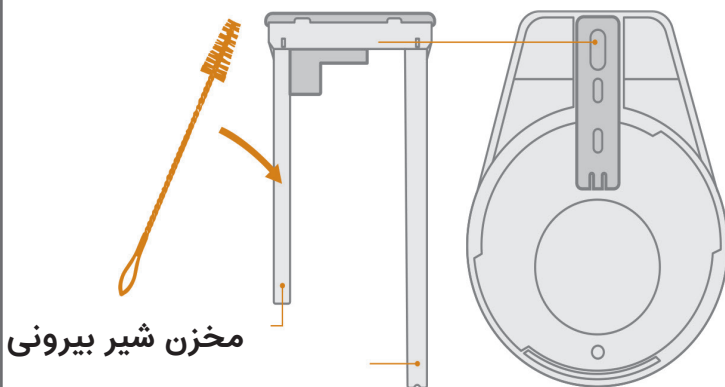
مخزن شیر

فقط به سمت بالا بکشید.



هنگامی که مخزن شیر را به دستگاه برمی‌گردانید، از جایگیری درست سنسور سمت چپ دستگاه اطمینان حاصل کنید.

18

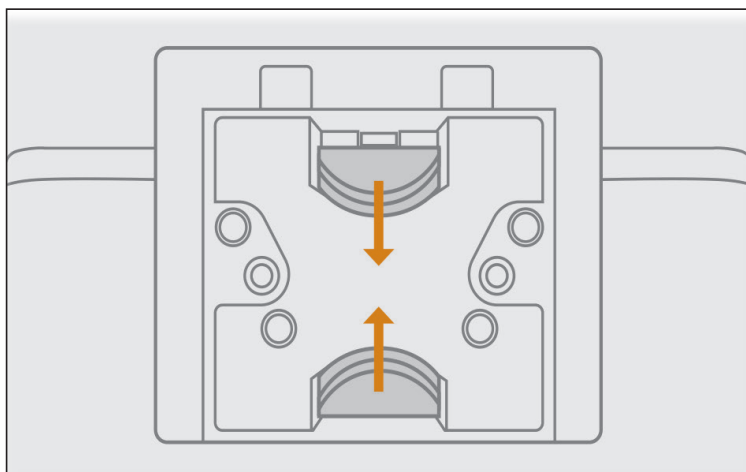


بچرخانید تا ظرف شیر باز شود

مخزن شیر داخلی

لوله پلاستیکی شیر و پلاگین لوله شیر، ژل سیلیکونی را می‌توان برای تمیز کردن بیرون آورد

فقط با دست با آب سرد یا گرم بشویید.

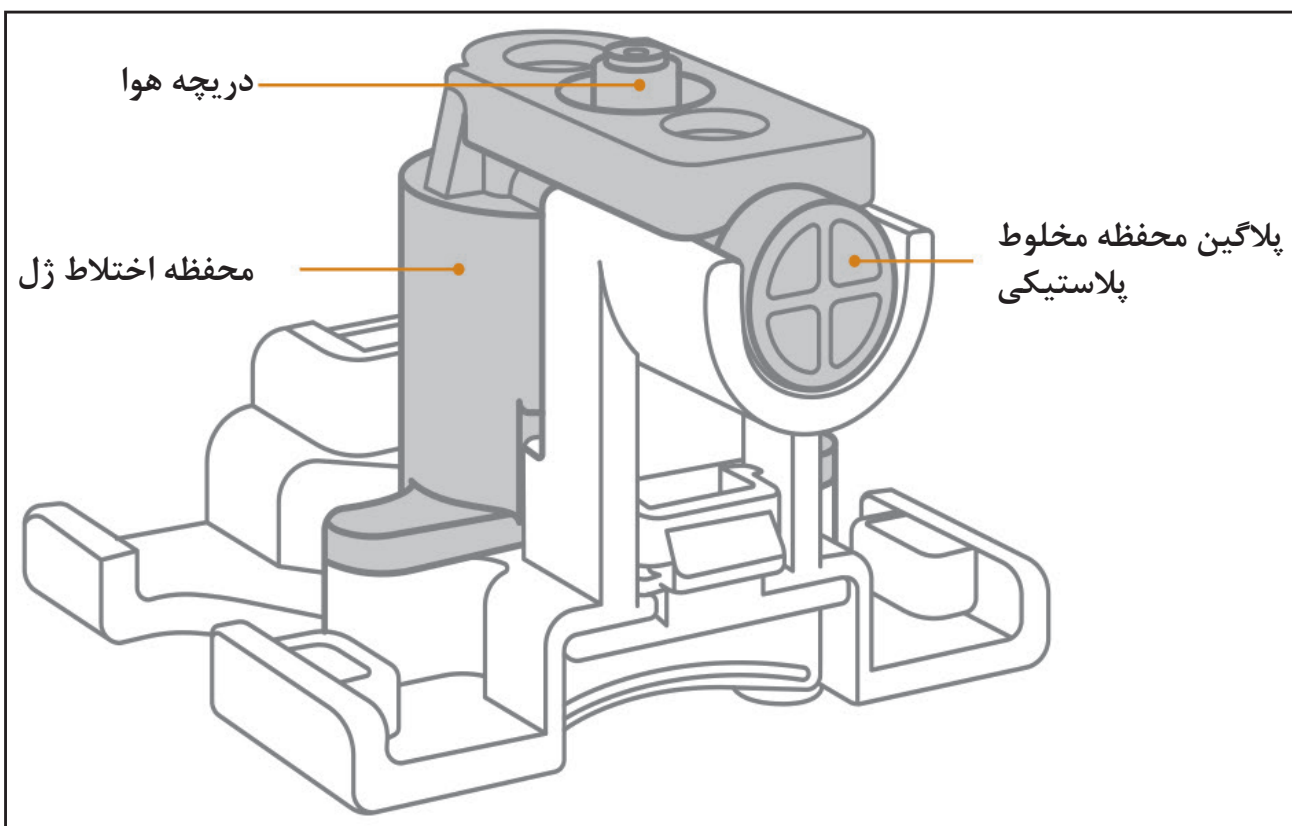


کف کننده های شیر

۱. دو طرف سگک را فشار دهید.

۲. به سمت پایین بکشید

محفزه اختلاط ژل سیلیکا و پلاگ محفزه همزن پلاستیکی را می توان برای تمیز کردن پایین آورد.

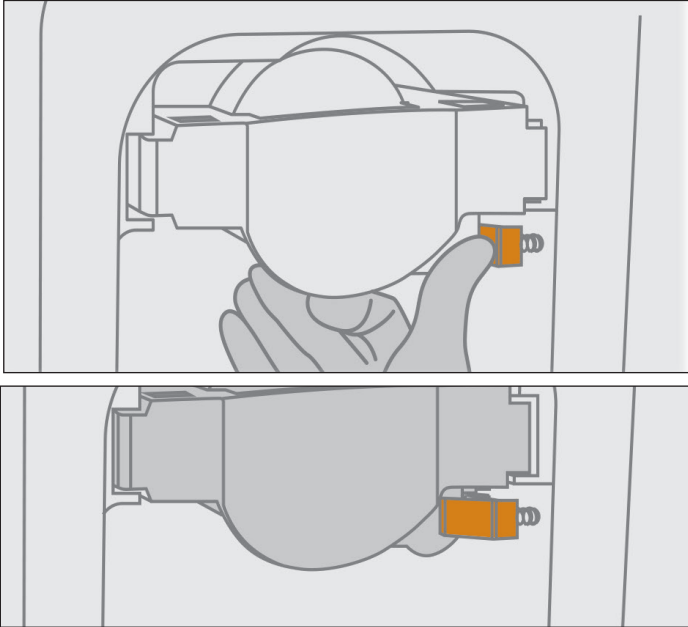


19

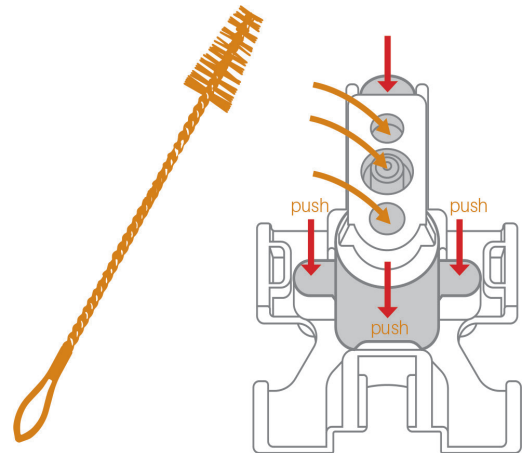
فقط با دست با آب سرد یا گرم بشویید.

قطعه دم کن

۱. پکه گیر را بیرون بکشید و کشو را تفلیه کنید
 ۲. روی سگک در گوشه سمت راست پایین تمپر فشار دهید
 ۳. آن را بیرون بکشید
- هنگام لمس تمپر مراقب باشید داغ است.



با استفاده از ابزار سوراخ را تمیز کنید.



لطفا از دست راست برای گرفتن آن استفاده کنید
آسان خواهد بود.

20

روش برگرداندن آن:

۱. با سمت رو به بالا UP فشار دهید و آن را داخل دستگاه قرار دهید.



هشدار




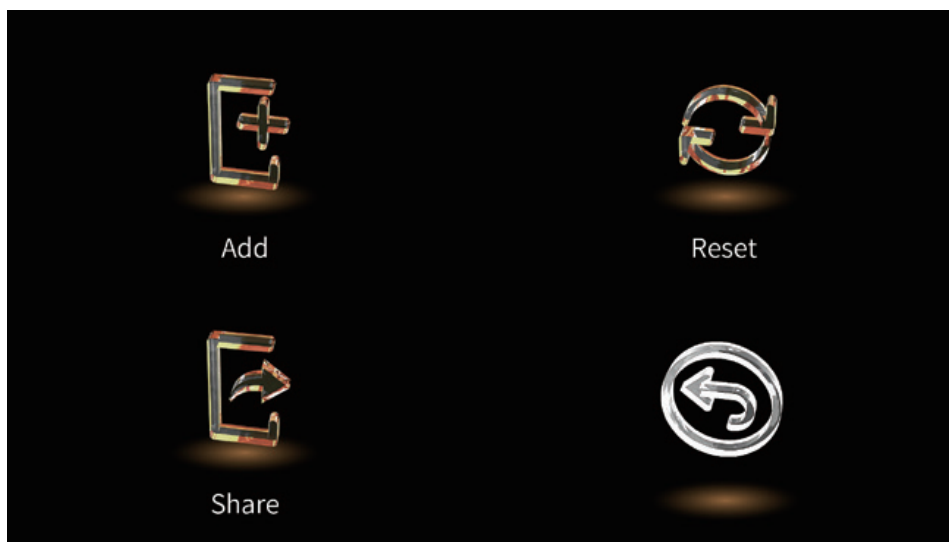
در صورت از کار افتادن، شکستگی یا سایر آسیب های ناشی از دستگاه به زمین، دوشافه برق دستگاه را فوراً بیرون بکشید.

هنگامی که دستگاه فراب است، با نمایندگی های مجاز تماس بگیرید. فقط نمایندگی های مجاز و تکنسین های سازنده مجاز به تعمیر دستگاه هستند. در صورتی که کاربران برای تعمیر دستگاه توسط خود بر فلاف راهنمای کاربر عمل کنند، تولیدکنندگان هیچ مسئولیتی را بر عهده نمی گیرند. دوشافه برق دستگاه فراب را فوراً خارج کرده و به مرکز تعمیر و نگهداری معین ارسال کنید.

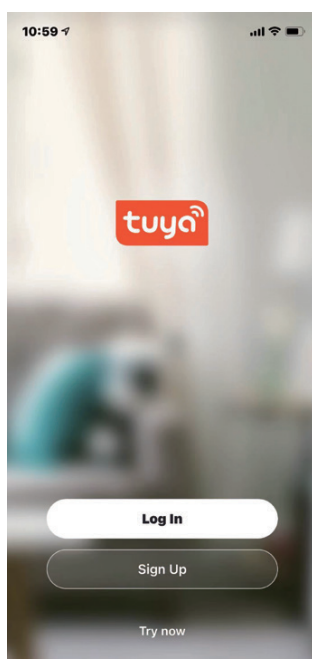
برنامه

روی  نماد ضربه بزنید نمونه اتصال و نمونه تنظیم مجدد کاربر را نشان می دهد.

برای بازگشت به رابط آماده به کار، روی  نماد ضربه بزنید.

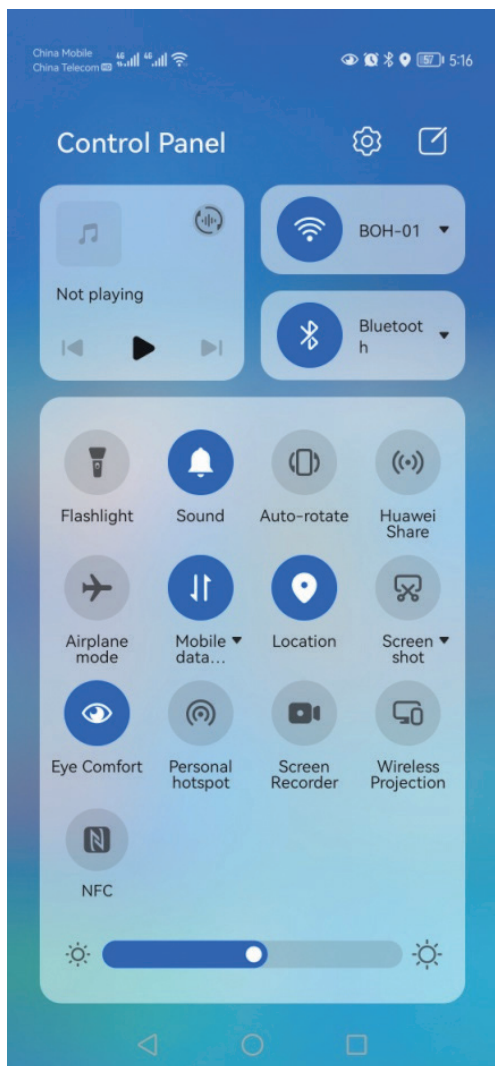


دانلود برنامه از سایت

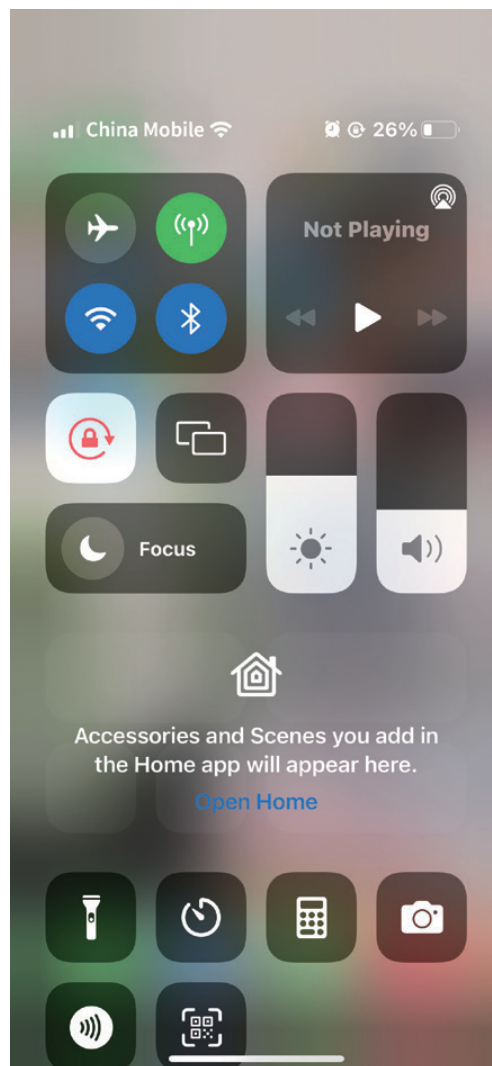


ماشین اضافه کنید

۱. بلوتوث ، وای فای یا اینترنت گوشی را روشن کنید.

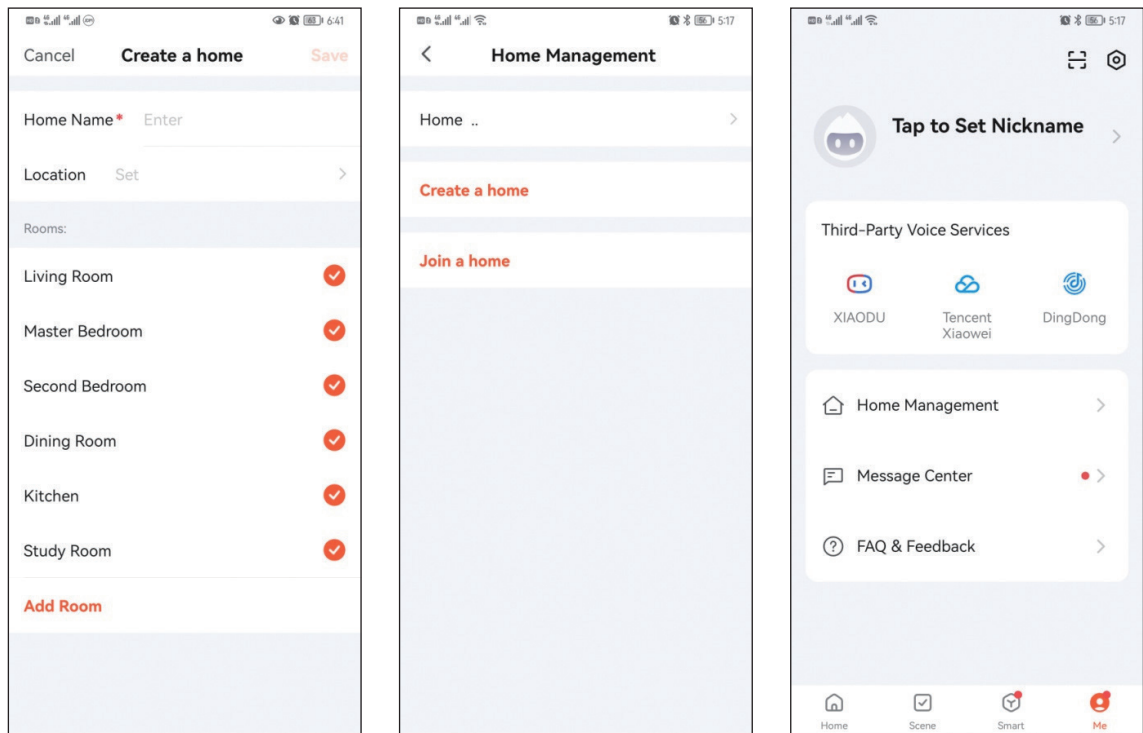


ANDROID



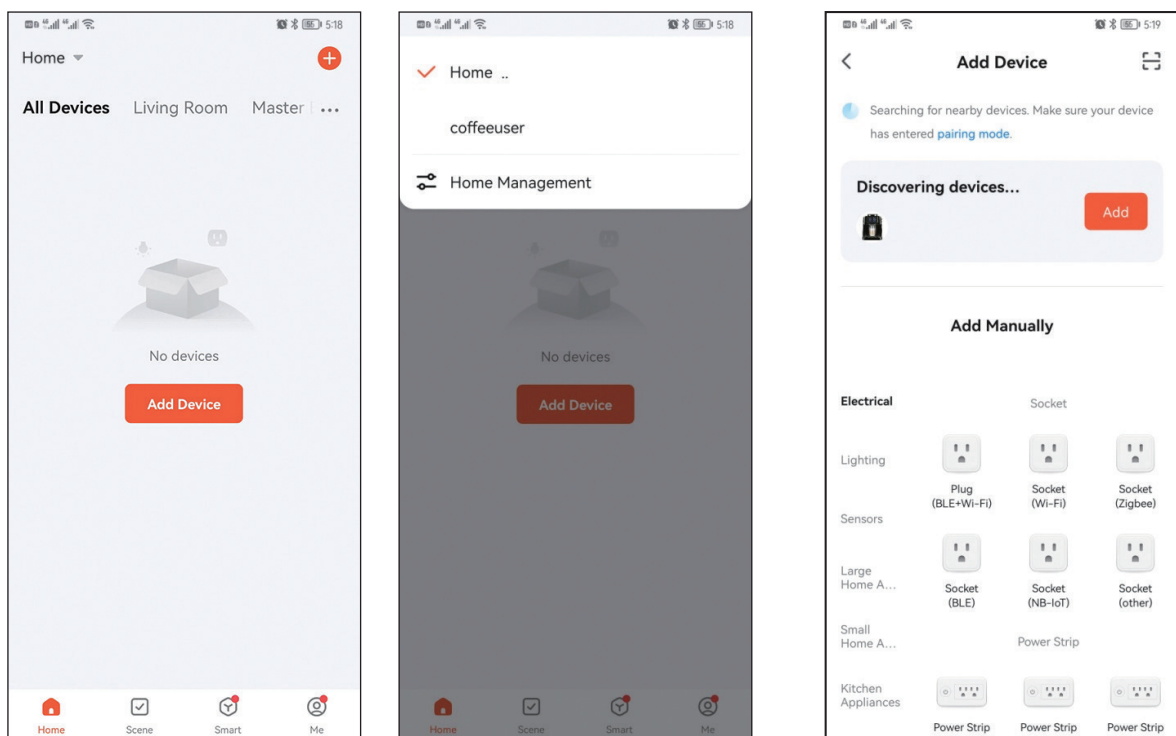
IOS

۲- وقتی برنامه باز شد در صفحه home management در پایین صفحه روی «Me» بزنید در قسمت «Create a home» نامی را انتخاب کنید که دستگاه قهوه ساز را متصل کرده است. روی نماد «ذخیره» ضربه بزنید.

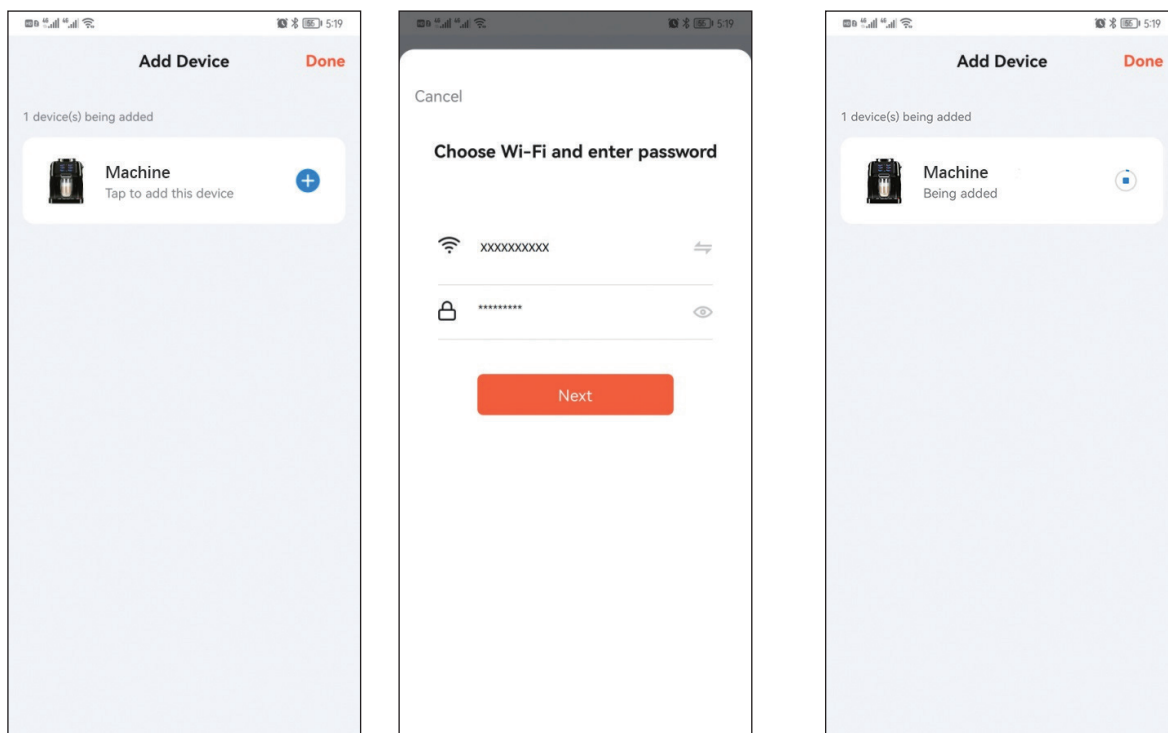


23

۳. در صفحه «صفحه اصلی» قسمت «home» را لمس کنید، نامی را انتخاب کنید که همین الان اضافه کردید، روی نماد «افزودن دستگاه Add Device» ضربه بزنید، دستگاه قهوه را اضافه کنید و دستگاه قهوه ساز را به صورت خودکار جستجو می کند.

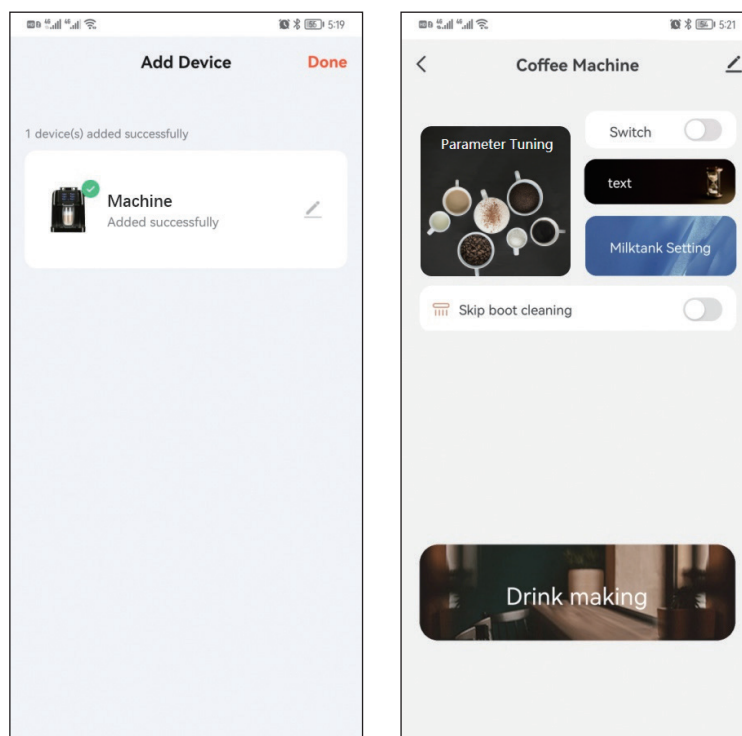


۴. روی نماد + ضربه بزنید تا WIFI را انتخاب کنید و رمز عبور را وارد کنید، روی نماد «بعدی» ضربه بزنید. در انتظار دستگاه قهوه ساز APP را وصل کرد.



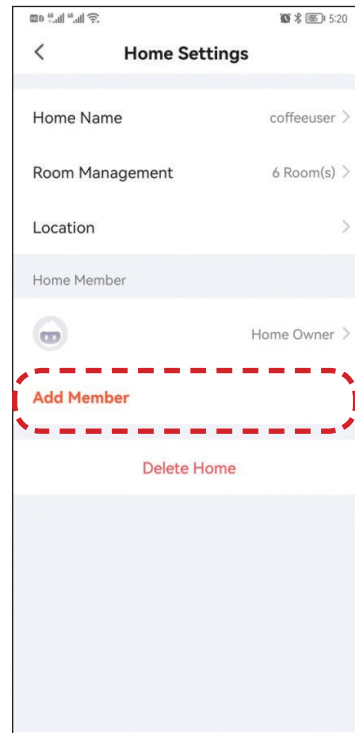
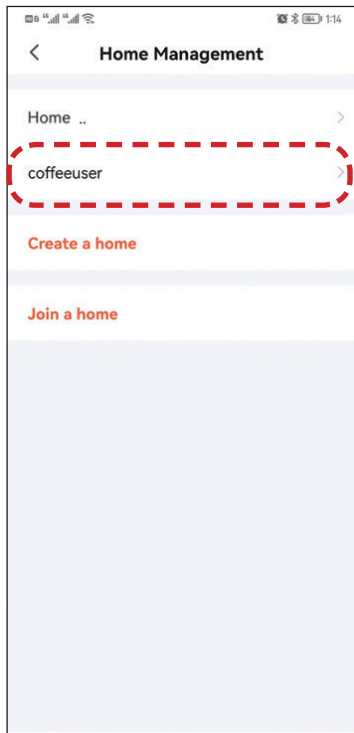
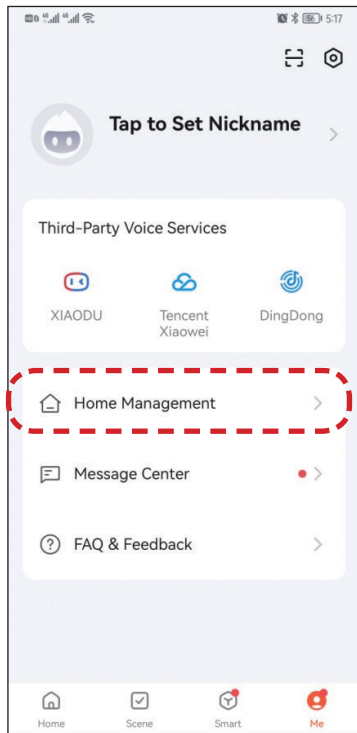
24

۵. در صورت اتصال، روی نماد «انجام شد» ضربه بزنید و اکنون می توانید دستگاه قهوه ساز را با APP کنترل کنید

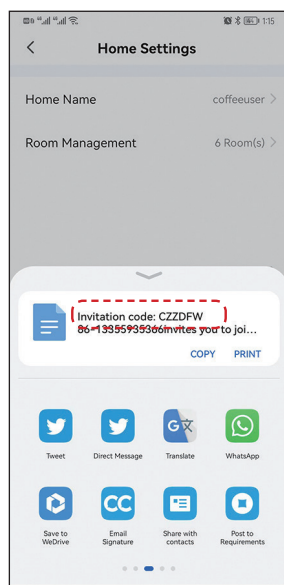


دستگاه را به اشتراک بگذارید

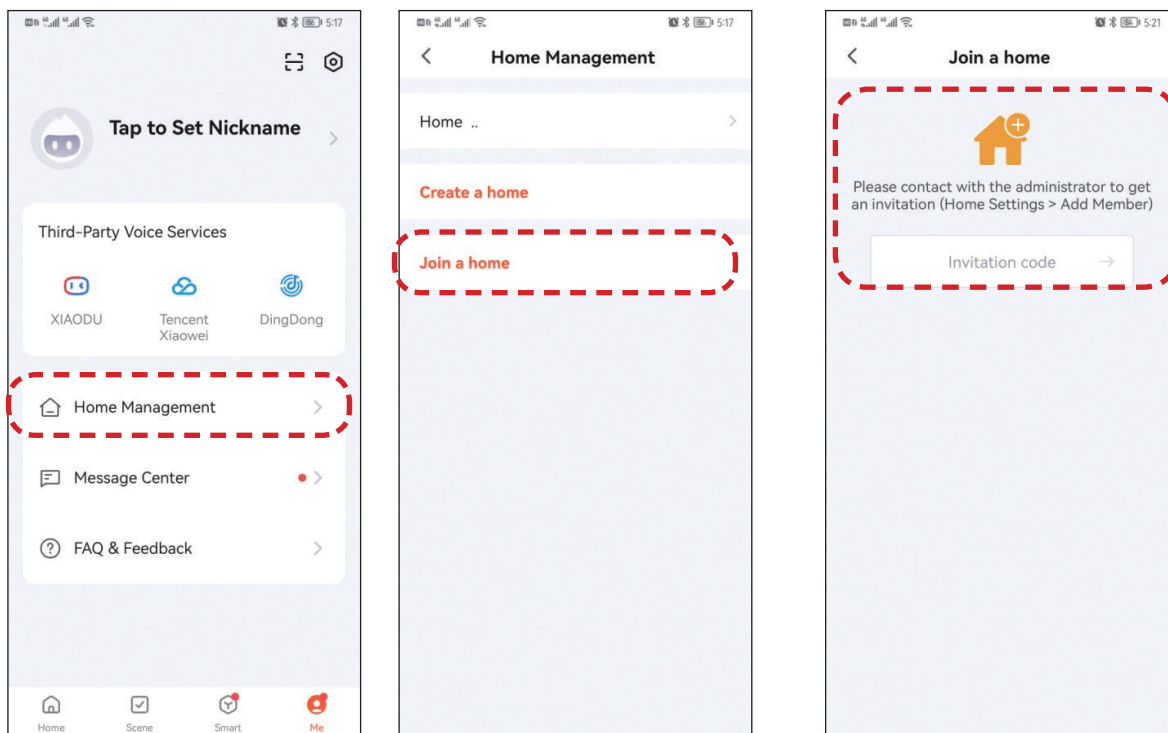
۲. در نماد برگه «من» صفحه «مدیریت خانه» گروهی را انتخاب کنید که دستگاه قهوه ساز را متصل کرده است. روی نماد «افزودن عضو» ضربه بزنید.

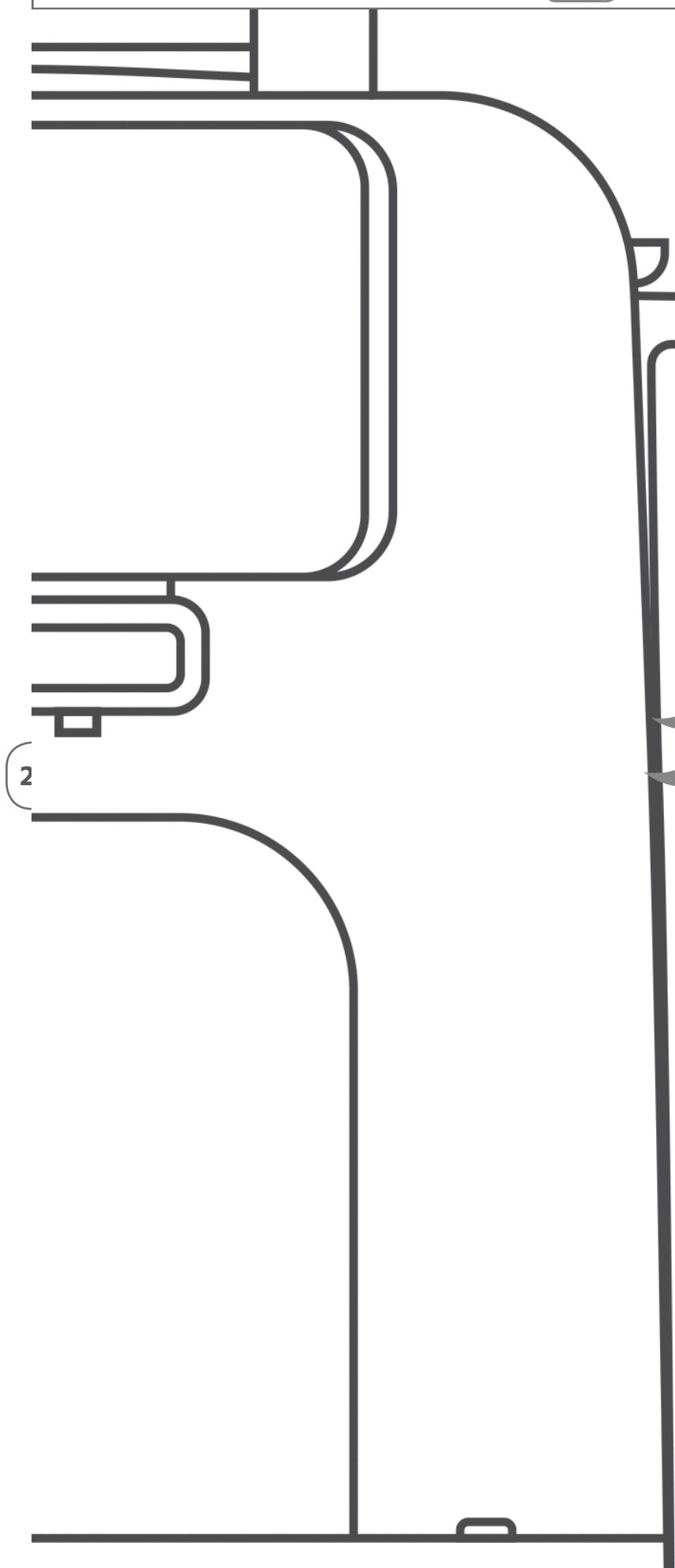


«کد دعوت» را برای کاربر دیگر کپی کنید.



کاربر دیگر در نماد برگه صفحه «من» «مدیریت خانه» «پیوستن به یک خانه» را انتخاب می کند.
کدی را که همین الان دریافت کردید وارد کنید.





ZILUXE