

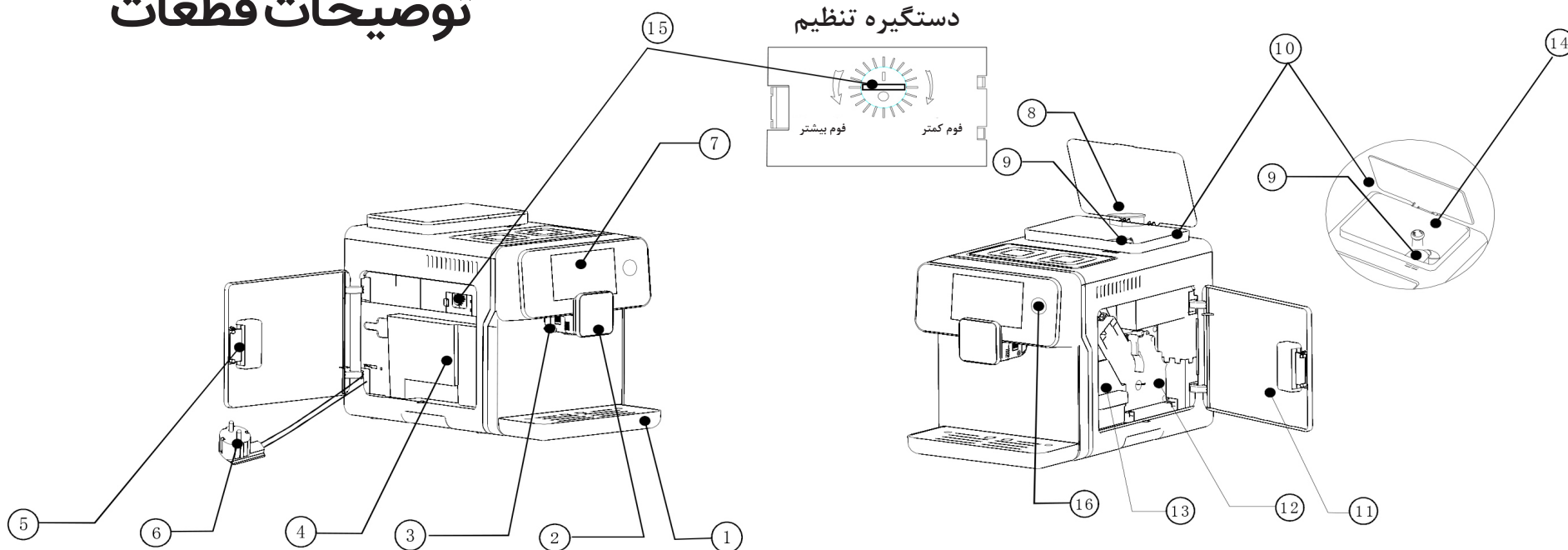
زیلوکس

قهوه ساز تمام اتوماتیک

کتابچه راهنمای دستورالعمل



توضیحات قطعات



- ۱۲. واحد دم کردن
- ۱۳. مخزن تفاله
- ۱۴. سوئیچ تنظیم آسیاب
- ۱۰. مخزن قهوه
- ۱۵. کنترل کف کردن شیر

- ۶. سیم برق
- ۷. کنترل پنل
- ۸. درب قیف پرکننده
- ۹. قیف پرکننده برای قهوه آسیاب شده
- ۱۱. درب سمت راست

- ۱. سینی چکه
- ۲. دهانه خروجی قهوه
- ۳. کف کننده شیر
- ۴. مخزن آب
- ۵. درب سمت چپ

کنترل پنل انتخاب نوشیدنی



اقدامات حفاظتی مهم

هنگام استفاده از وسایل برقی، اقدامات احتیاطی اساسی باید رعایت شود، از جمله موارد زیر:

۱. تمام دستورالعمل ها را بخوانید.
۲. سطوح داغ را لمس نکنید. از دستگیره یا دستگیره استفاده کنید.
۳. برای محافظت در برابر آتش سوزی، شوک الکتریکی و آسیب به افراد، سیم، دوشاخه یا دستگاه را در آب یا مایعات دیگر غوطه ور نکنید.
۴. هنگام استفاده از دستگاه در نزدیکی کودکان، نظارت دقیق ضروری است.
۵. خروجی فرم را در صورت عدم استفاده و قبل از تمیز کردن از برق بکشید. قبل از گذاشتن یا خارج کردن قطعات و قبل از تمیز کردن دستگاه، اجازه دهید خنک شود.
۶. هیچ وسیله ای را با سیم یا دوشاخه آسیب دیده یا پس از خرابی دستگاه یا به هر شکلی آسیب دیده است، کار نکنید. دستگاه را برای بررسی، تعمیر یا تنظیم به نزدیکترین مرکز خدمات مجاز بازگردانید.
۷. استفاده از لوازم جانبی که توسط سازنده دستگاه توصیه نمی شود ممکن است منجر به آتش سوزی، برق گرفتگی یا آسیب به افراد شود.
۸. در فضای باز استفاده نکنید.
۹. اجازه ندهید بند ناف روی لبه میز یا پیشخوان آویزان شود یا به سطوح داغ دست بزند.
۱۰. روی یا نزدیک مشعل گاز یا برق داغ یا در فرم گرم شده قرار ندهید.
۱۱. همیشه ابتدا دوشاخه را به دستگاه وصل کنید، سپس سیم را به پریز برق وصل کنید. برای قطع، هر کنترلی را خاموش کنید، سپس دوشاخه را از پریز جدا کنید.
۱۲. از دستگاه برای استفاده ای غیر از مورد نظر استفاده نکنید.
۱۳. این دستورالعمل ها را ذخیره کنید.

این دستورالعمل ها را با احتیاط رعایت کنید

این دستگاه فقط برای مصارف خانگی و تجاری سبک می باشد. هر گونه خدمات، به غیر از تمیز کردن و نگهداری کاربر، باید توسط یک مرکز خدمات مجاز انجام شود. دستگاه را در آب غوطه ور نکنید. برای کاهش خطر آتش سوزی یا برق گرفتگی، دستگاه را جدا نکنید. هیچ قطعه ای در داخل دستگاه وجود ندارد که توسط کاربر قابل تعمیر باشد. تعمیر باید فقط توسط پرسنل خدمات مجاز انجام شود.

۱. ولتاژ را بررسی کنید تا مطمئن شوید که ولتاژ نشان داده شده در پلاک با ولتاژ شما مطابقت دارد.
۲. هرگز از آب گرم یا داغ برای پر کردن مخزن آب استفاده نکنید. فقط از آب سرد استفاده کنید.
۳. در حین کار دست ها و بند ناف خود را از قسمت های داغ دستگاه دور نگه دارید.
۴. هرگز با پودرهای شستشو یا پاک کننده های خشن تمیز نکنید. به سادگی از یک پارچه مرطوب نرم همراه با آب استفاده کنید.
۵. برای طعم مطلوب قهوه خود، از آب تصفیه شده یا بطری شده استفاده کنید. رسوب زدایی دوره ای همچنان هر ۲ تا ۳ ماه توصیه می شود.
۶. از دانه های قهوه کاراملی شده یا طعم دار استفاده نکنید.

دستورالعمل برای سیم منبع تغذیه

- الف. یک سیم منبع تغذیه کوتاه (یا سیم منبع تغذیه قابل جدا شدن) باید برای کاهش خطر ناشی از گیر افتادن در سیم بلندتر یا افتادن روی آن ارائه شود.
- ب. در صورتی که در استفاده از آنها دقت شود، می توان از سیم های منبع تغذیه جداشدنی بلندتر یا سیم های اتصال استفاده کرد.
- ج. اگر از سیم منبع تغذیه یا سیم کششی بلند قابل جدا شدن استفاده می شود:

 ۱. درجه بندی الکتریکی علامت گذاری شده سیم منبع تغذیه جداشدنی یا سیم اتصال باید حداقل به اندازه امتیاز الکتریکی دستگاه باشد.
 ۲. اگر دستگاه از نوع زمینی است، سیم کشش باید یک سیم ۳ سیمی از نوع زمینی باشد و ۳. سیم بلندتر باید طوری تنظیم شود که روی صفحه پیشخوان یا روی میز جایی که می تواند قرار بگیرد، توسط کودکان کشیده شده یا زمین خورده است.

دستورالعمل های ایمنی

قبل از استفاده از دستگاه، دفترچه راهنمای کاربر را به دقت بخوانید و آن را برای مراجعات بعدی ذخیره کنید. هرگز اجازه ندهید آب با هیچ یک از قطعات الکتریکی دستگاه تماس پیدا کند: خطر اتصال کوتاه!

بخار و آب داغ ممکن است باعث سوزش شود! هرگز جت آب گرم را به سمت اعضای بدن هدایت نکنید: خطر سوختن!

استفاده در نظر گرفته شده

دستگاه قهوه ساز فقط برای مصارف خانگی و تجاری سبک در نظر گرفته شده است. هیچ گونه تغییر فنی انجام ندهید یا از دستگاه برای مقاصد غیرمجاز استفاده نکنید زیرا خطرات جدی ایجاد می کند! این دستگاه نباید توسط افرادی (از جمله کودکان) با توانایی های جسمی، ذهنی یا حسی کاهش یافته یا با تجربه و/یا تخصص کمی استفاده شود، مگر اینکه توسط فردی که مسئولیت ایمنی آنها را بر عهده دارد نظارت شود، یا توسط این شخص در مورد آنها آموزش داده شود. نحوه استفاده صحیح از دستگاه

منبع تغذیه-سیم برق

دستگاه را فقط به یک پریز مناسب وصل کنید.

سوکتی که دستگاه به آن وصل است باید:

سازگار با نوع دوشاخه نصب شده روی دستگاه؛

- اندازه مطابقت با داده های برچسب متصل به دستگاه باشد

به یک سیستم اتصال زمین کارآمد متصل باشد

اگر سیم برق معیوب یا آسیب دیده است، هرگز از دستگاه قهوه ساز استفاده نکنید. اگر سیم برق آسیب دیده است، باید توسط سازنده یا مرکز خدمات مجاز آن تعویض شود.

سیم برق را از گوشه ها، لبه های تیز یا روی اجسام داغ عبور ندهید و آن را از روغن دور نگه دارید.

از سیم برق برای حمل یا کشیدن دستگاه قهوه ساز استفاده نکنید.

دوشاخه را با سیم برق بیرون نکشید و آن را با دست خیس لمس نکنید. اجازه ندهید سیم برق آزادانه از میزها یا قفسه ها آویزان شود.

برای ایمنی دیگران

از بازی کودکان با دستگاه جلوگیری کنید. کودکان از خطرات مربوط به لوازم برقی خانگی آگاه نیستند. مواد بسته بندی دستگاه را در دسترس کودکان قرار ندهید.

خطر سوختگی

هرگز جت بخار داغ و/یا آب داغ را به سمت خود یا دیگران نگیرید خطر سوختن!
مکان ماشین - مکان مناسب برای بهره برداری و نگهداری برای بهترین استفاده، توصیه می شود:
سطح ایمن و هموار را انتخاب کنید که در آن خطر واژگونی یا آسیب دیدگی دستگاه وجود نداشته باشد.
مکانی را انتخاب کنید که به اندازه کافی روشن، تمیز و نزدیک یک پریش به راحتی قابل دسترسی باشد.
حداقل فاصله ۲۰ سانتی متری از طرفین دستگاه را در نظر بگیرید.
هنگام روشن یا خاموش کردن دستگاه، پیشنهاد می کنیم یک لیوان خالی زیر دهانه توزیع قرار دهید. دستگاه را در دمای زیر صفر درجه نگه ندارید. یخ زدگی ممکن است به دستگاه آسیب برساند. از دستگاه قهوه ساز در فضای باز استفاده نکنید.

تمیز کردن و نگهداری ماشین

برای اینکه دستگاه را در بهترین حالت خود نگه دارید، حتماً آن را به درستی تمیز و نگهداری کنید. از آنجایی که دستگاه از مواد طبیعی نوشیدنی‌های دم کرده (دانه‌های قهوه، آب، شیر و غیره) استفاده می‌کند، برخی از باقی مانده‌های قهوه آسیاب شده یا آب تغلیظ شده ممکن است روی سطح نگهدارنده آن وجود داشته باشد. به همین دلیل توصیه می‌کنیم که به صورت دوره ای هم قسمت های قابل مشاهده دستگاه و هم قسمت زیر آن را تمیز کنید.
ما اکیداً توصیه می‌کنیم قبل از ذخیره سازی دستگاه، آن را تمیز کنید:
آبی که چند روز در مخزن و/یا در مدار آب باقی مانده است نباید مصرف شود. اگر قرار است دستگاه برای مدت طولانی غیرفعال بماند، همانطور که در بخش «آب گرم» توضیح داده شده است، آب را پخش کنید.

- دکمه پاور را خاموش کرده و دستگاه را تمیز کنید. در نهایت دوشاخه را از پریز جدا کنید. صبر کنید تا دستگاه خنک شود. هرگز دستگاه را در آب غوطه ور نکنید! آن را در جای خشک و دور از دسترس کودکان نگهداری کنید. آن را از گرد و غبار و آلودگی محافظت کنید. دستکاری قطعات داخلی دستگاه اکیدا ممنوع است.

اشکال در عملکرد

در صورت خرابی، مشکل یا مشکوک بودن عیب ناشی از افتادن دستگاه، بلافاصله دوشاخه را از پریز جدا کنید. هرگز سعی نکنید با دستگاه معیوب کار کنید. برای کسب اطلاعات بیشتر در مورد عیب یابی و سرویس، لطفاً به فصل های «عیب یابی» و «سرویس» دفترچه راهنمای کاربر مراجعه کنید.

اقدامات احتیاطی ایمنی در برابر آتش

در صورت آتش سوزی از خاموش کننده های دی اکسید کربن (CO₂) استفاده کنید. از خاموش کننده های آب یا پودر خشک استفاده نکنید

عملیات مقدماتی

هنگامی که دستگاه روشن است هرگز سینی چکه را بردارید. پس از روشن/خاموش کردن، چند دقیقه صبر کنید، زیرا دستگاه یک چرخه شستشو/خودتمیزشوندگی را انجام می دهد (به بخش «چرخه شستشو/خود تمیز شوندگی» مراجعه کنید) مخزن را فقط با آب تازه و غیر گازدار پر کنید. آب داغ یا هر مایع دیگری ممکن است به مخزن و/یا دستگاه آسیب برساند. دستگاه را بدون آب کار نکنید. اطمینان حاصل کنید که آب کافی در مخزن وجود دارد. فقط دانه های قهوه باید در مخزن دانه قهوه قرار داده شوند. قهوه آسیاب شده، قهوه فوری یا هر شی دیگری که در مخزن دانه قهوه قرار می گیرد، ممکن است به دستگاه آسیب برساند.

آسیاب قهوه قابل تنظیم

هشدار! دستگیره تنظیم آسیاب که در داخل مخزن دانه قهوه قرار می گیرد، تنها زمانی باید چرخانده شود که آسیاب قهوه کار می کند. از قرار دادن مواد دیگری به جز دانه های قهوه در مخزن خودداری کنید. قهوه آسیاب شده و/یا فوری را در مخزن دانه نریزید. هشدار! آسیاب قهوه حاوی قطعات متحرکی است که ممکن است خطرناک باشند. بنابراین، انگشتان و/یا اشیاء دیگر را وارد نکنید. در صورت خرابی، دستگاه را با فشار دادن دکمه پاور خاموش کنید و قبل از انجام هر نوع عملیات دیگری در داخل دانه قهوه، دوشاخه را از پریز جدا کنید. مخزن وقتی آسیاب قهوه کار می کند دانه های قهوه را اضافه نکنید.

دم کردن قهوه با استفاده از پودر قهوه

هشدار: فقط پودر قهوه را به محفظه اضافه کنید. سایر مواد و اشیاء ممکن است باعث آسیب جدی به دستگاه شوند. چنین آسیبی هایی مشمول گارانتی نخواهد بود.

توزیع آب گرم

هشدار! در ابتدا ممکن است فواره های کوتاه آب گرم بیرون بیاید: خطر سوختن. ممکن است دستگاه به دمای بالا برسد: آن را با دستان خالی لمس نکنید.

نظافت عمومی

دستگاه را در آب غوطه ور نکنید. هیچ یک از قطعات آن را در ماشین ظرفشویی نشویید. از اشیاء تیز یا محصولات شیمیایی خشن (حلال ها) برای تمیز کردن استفاده نکنید. برای تمیز کردن دستگاه از یک پارچه نرم و مرطوب استفاده کنید. دستگاه و/یا قطعات آن را با استفاده از مایکروویو و/یا فر استاندارد خشک نکنید.

9

تمیز کردن واحد دم کردن برای حذف روغن قهوه

قرص را در محفظه پودر قرار دهید و americano را فشار دهید. این کار اجزای داخلی را پاک می کند
واحد دم کردن

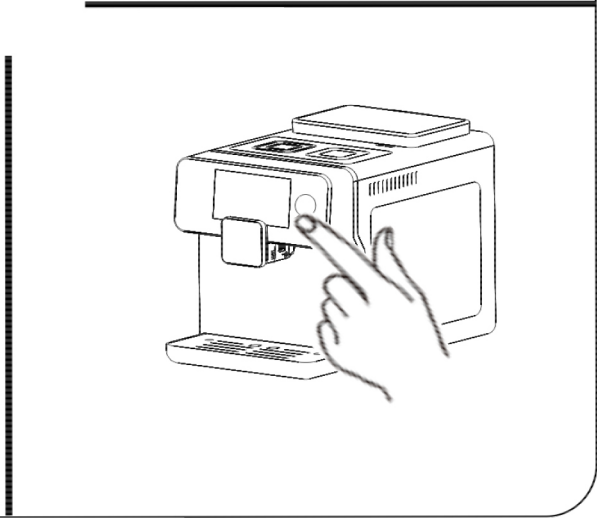
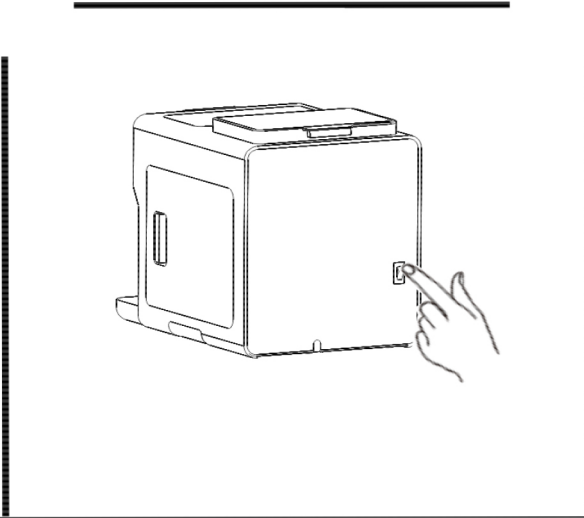
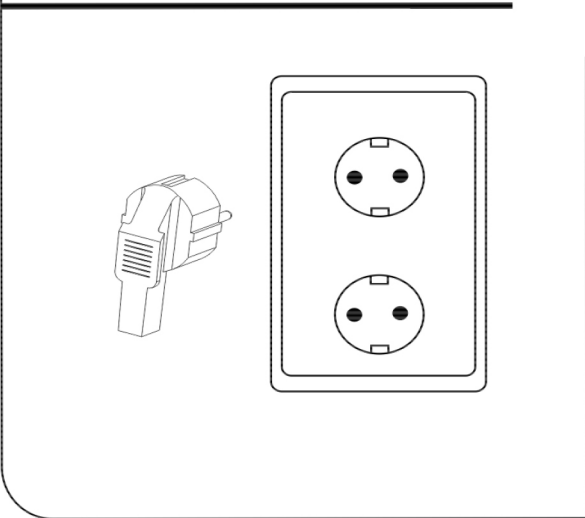
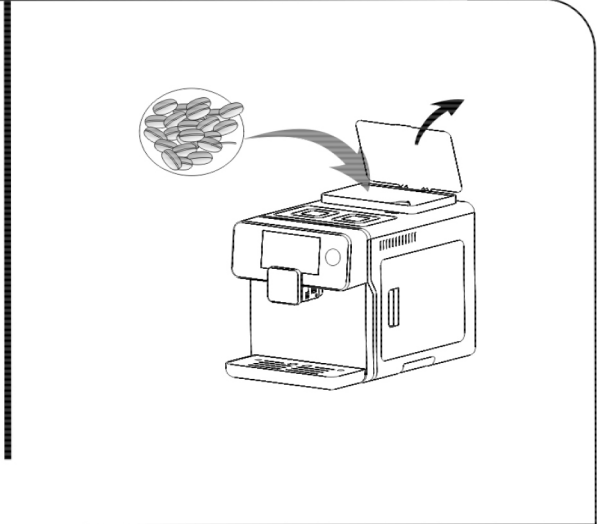
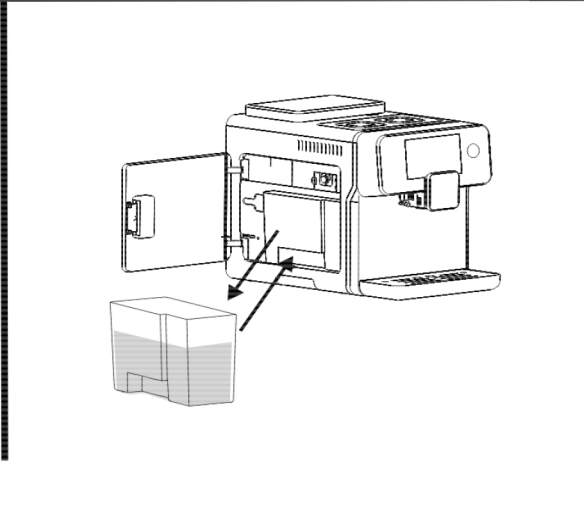
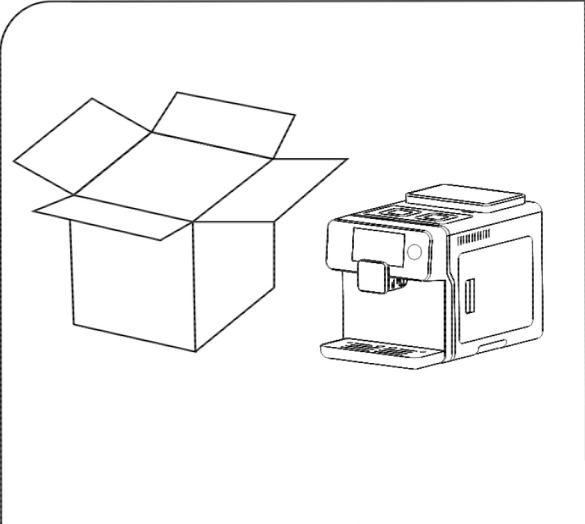
این فرآیند را یکبار دیگر بدون تمیز کردن قرص یا دانه های قهوه تکرار کنید تا مطمئن شوید که سیستم کاملاً تمیز شده است.
اخطار: تمیز کردن واحد دم کردن عملکرد رسوب زدایی ندارد. برای رسوب زدایی از محلول رسوب زدایی استفاده کنید و روشی را که در فصل «رسوب زدایی» توضیح داده شده است، دنبال کنید.

رسوب زدایی

عدم انجام این کار در نهایت باعث می شود که دستگاه شما به درستی کار نکنند و در این صورت تعمیر شامل گارانتی نمی شود.
هشدار! هرگز محلول رسوب زدا یا هر محصولی را ننوشید تا زمانی که چرخه تا انتها انجام شود. هرگز از سرکه به عنوان محلول رسوب زدایی استفاده نکنید.

نصب اول

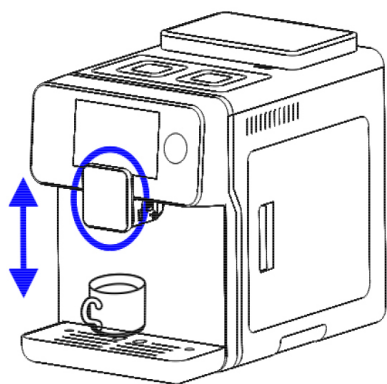
۱. بسته بندی دستگاه را باز کنید.
۲. مخزن آب را بردارید. آن را با آب آشامیدنی تازه پر کنید؛
۳. دانه های قهوه را پر کنید.
۴. دوشاخه برق را در پریز دیواری قرار دهید.
۵. سوئیچ پشت دستگاه را روشن کنید.
۶. نماد «قدرت» را فشار دهید. اگر صفحه خالی است دوبار فشار دهید.
۷. اجازه دهید دستگاه گرم شود.
۸. دستگاه اکنون آماده استفاده است و در حالت آماده به کار خواهد بود.



ساخت آمریکانو

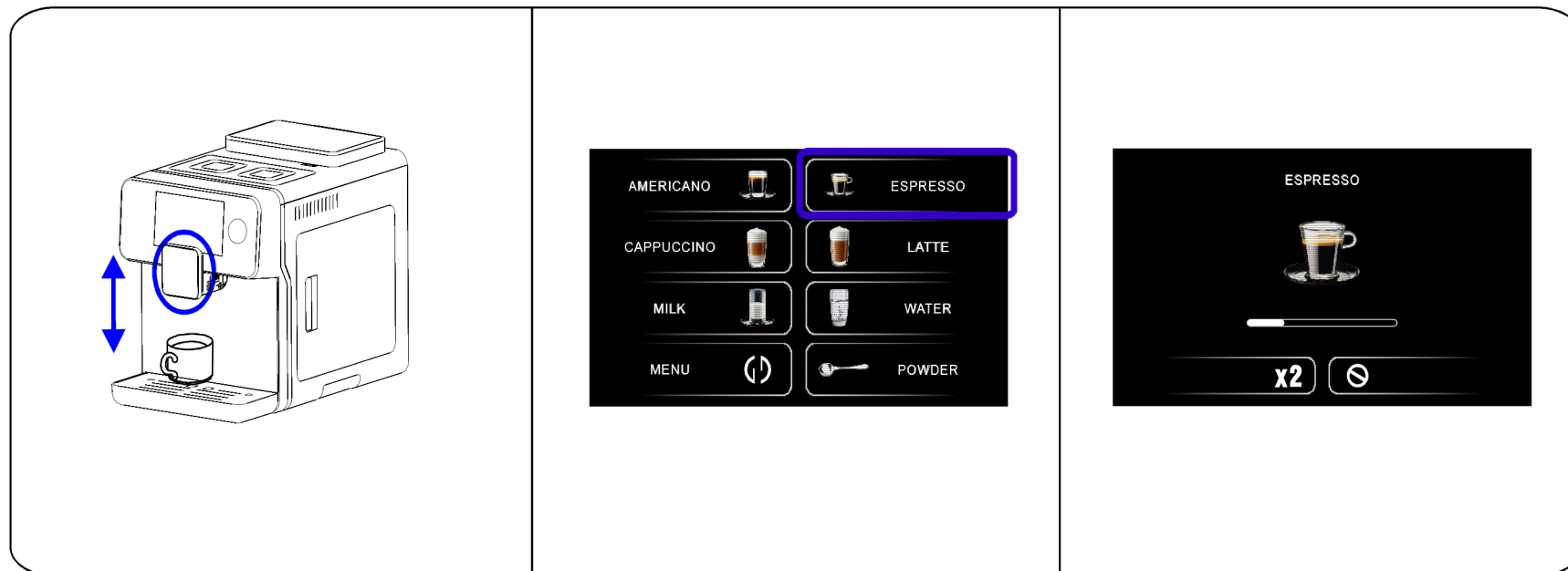
۱. ارتفاع دهانه توزیع کننده را تنظیم کنید
 ۲. برای دم کردن قهوه به سبک آمریکایی، نماد Americano را فشار دهید. در صورت نیاز به نوشیدنی دوم، نماد X2 را در صورت نمایش داده شدن لمس کنید. به محض تمام شدن نوشیدنی اول، دستگاه شروع به تولید نوشیدنی دوم خواهد کرد.

12



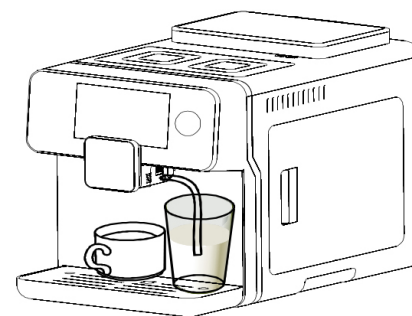
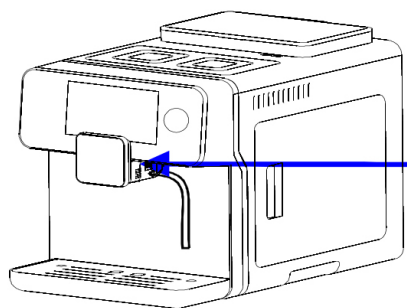
ساخت اسپرسو

۱. ارتفاع دهانه توزیع کننده را تنظیم کنید
۲. برای دم کردن قهوه به سبک اسپرسو، نماد اسپرسو را فشار دهید. در صورت نیاز، نماد X2 را هنگامی که نمایش داده می شود لمس کنید نوشیدنی دوم به محض اینکه نوشیدنی اول تمام شد، دستگاه شروع به تولید نوشیدنی دوم خواهد کرد
۳. اگر قهوه کمتر از مقدار از پیش تعیین شده خود می خواهید، می توانید نماد لغو را فشار دهید تا توزیع قهوه متوقف شود



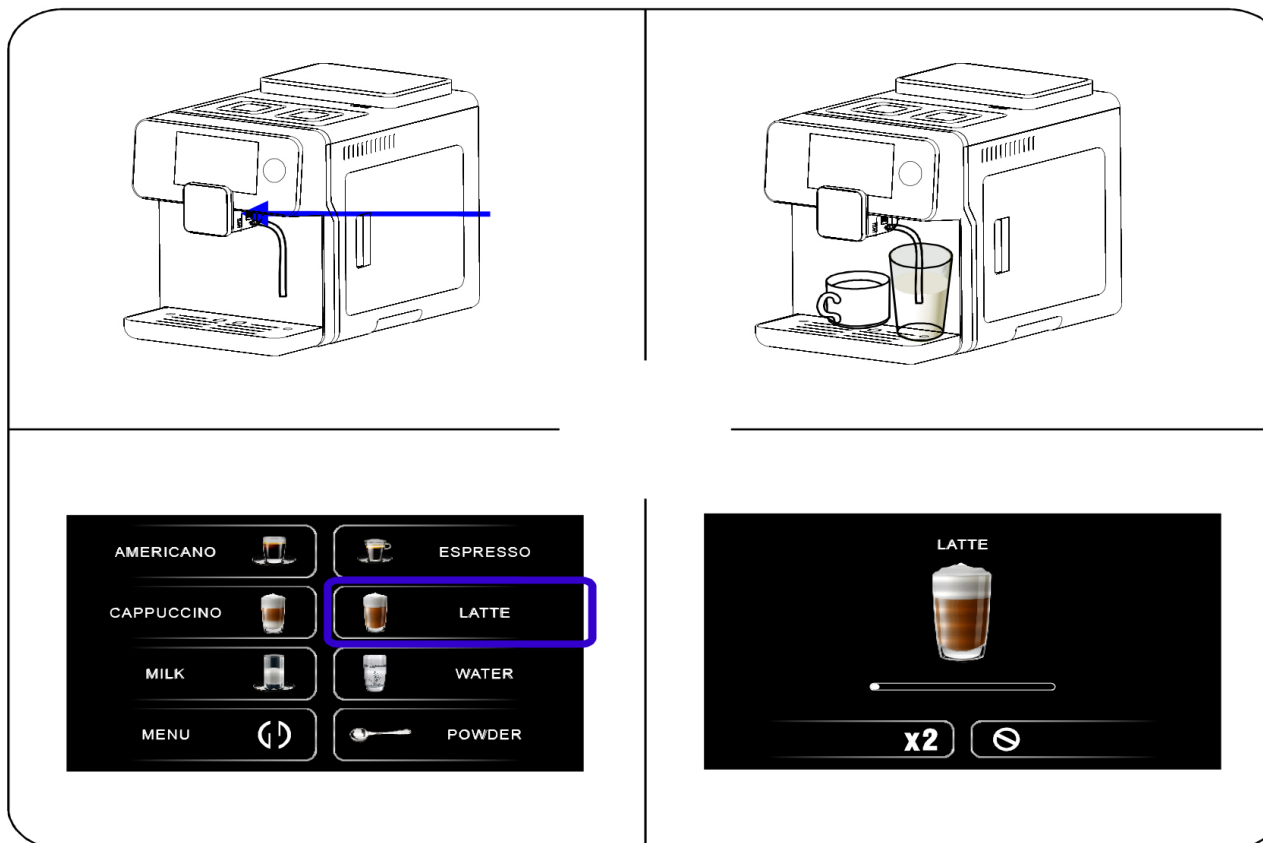
درست کردن کاپوچینو

۱. کف ساز شیر را داخل دستگاه قرار دهید
۲. شلنگ شیر را داخل شیر قرار دهید
۳. نماد CAPPUCINO را فشار دهید، دستگاه شروع به ساختن کاپوچینو می کند. در صورت نیاز به نوشیدنی دوم، نماد X2 را در صورت نمایش داده شدن لمس کنید. به محض اینکه نوشیدنی اول تمام شد، دستگاه شروع به ساخت نوشیدنی دوم خواهد کرد اگر شیر کمتری نسبت به مقدار از پیش تعیین شده خود می خواهید، می توانید نماد لغو را فشار دهید تا توزیع شیر متوقف شود



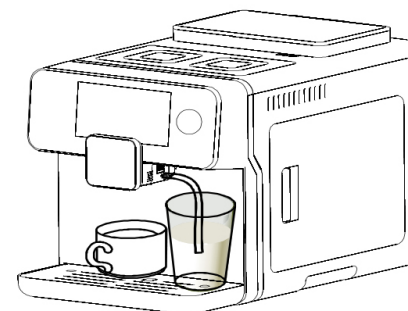
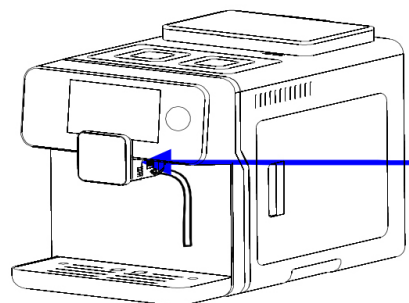
ساخت لاته

۱. کف ساز شیر را داخل دستگاه قرار دهید
۲. شلنگ شیر را داخل شیر قرار دهید
۳. نماد LATTE را فشار دهید، دستگاه شروع به ساختن لاته می کند. در صورت نیاز به نوشیدنی دوم، نماد X2 را در صورت نمایش داده شدن لمس کنید. به محض اینکه نوشیدنی اول تمام شد، دستگاه شروع به تولید نوشیدنی دوم خواهد کرد
۴. اگر شیر کمتری از مقدار از پیش تعیین شده خود می خواهید، می توانید نماد لغو را فشار دهید تا توزیع شیر متوقف شود.



ساخت شیر داغ / کف شیر

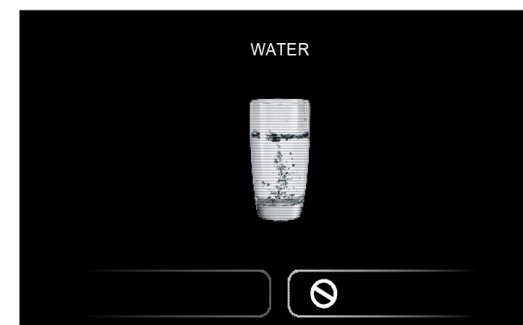
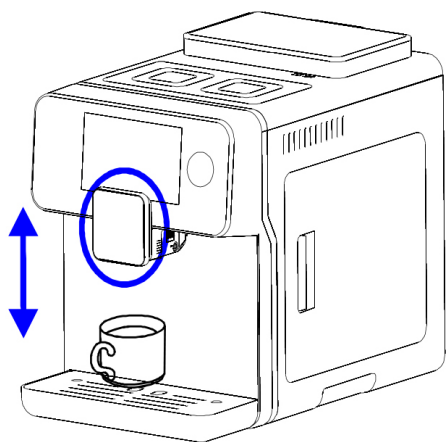
۱. کف ساز شیر را داخل دستگاه قرار دهید
۲. شلنگ شیر را داخل شیر قرار دهید
۳. نماد MILK را فشار دهید، دستگاه شروع به پخش شیر در فنجان شما می کند
۴. هنگامی که به مقدار شیر مورد نظر خود رسیدید، می توانید نماد لغو را فشار دهید تا فرآیند متوقف شود



ساخت آب گرم

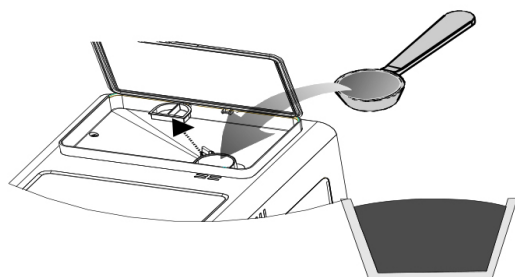
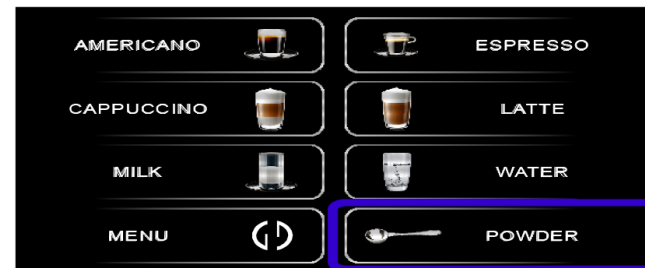
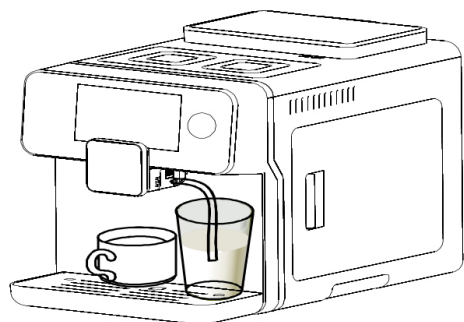
۱. فنجان را زیر دهانه توزیع قرار دهید
۲. نماد آب گرم را فشار دهید، دستگاه شروع به پخش آب گرم می کند
۳. هنگامی که مقدار مورد نظر خود را از آب گرم دریافت کردید، نماد لغو را فشار دهید تا متوقف شود

17



درست کردن قهوه با استفاده از پودر قهوه

۱. نماد پودر لمسی
۲. یک سطح پودر قهوه اضافه کنید
۳. سبک قهوه خود را انتخاب کنید

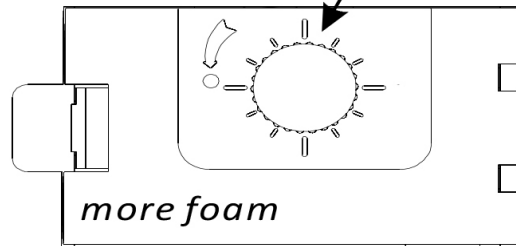


کنترل کف شیر

در سمت چپ را باز کنید و می توانید کنترل کف کن شیر را ببینید. کیفیت کف شیر به شیری که استفاده می کنید و دمای شیر بستگی دارد. برای افزایش مقدار کف، کنترل کفگیر شیر را در خلاف جهت عقربه های ساعت بچرخانید. برای کاهش مقدار کف، کنترل کف ساز شیر را در جهت عقربه های ساعت بچرخانید. برای جلوگیری از هرگونه انسداد، پس از استفاده دستگاه کف ساز شیر را تمیز کنید.

تنظیم دستگیره

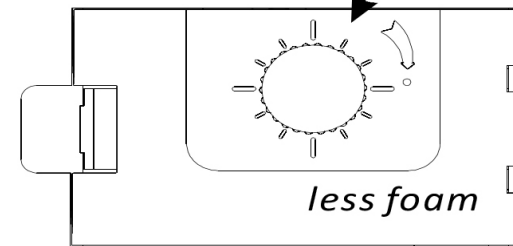
adjusting the knob



فوم بیشتر

تنظیم دستگیره

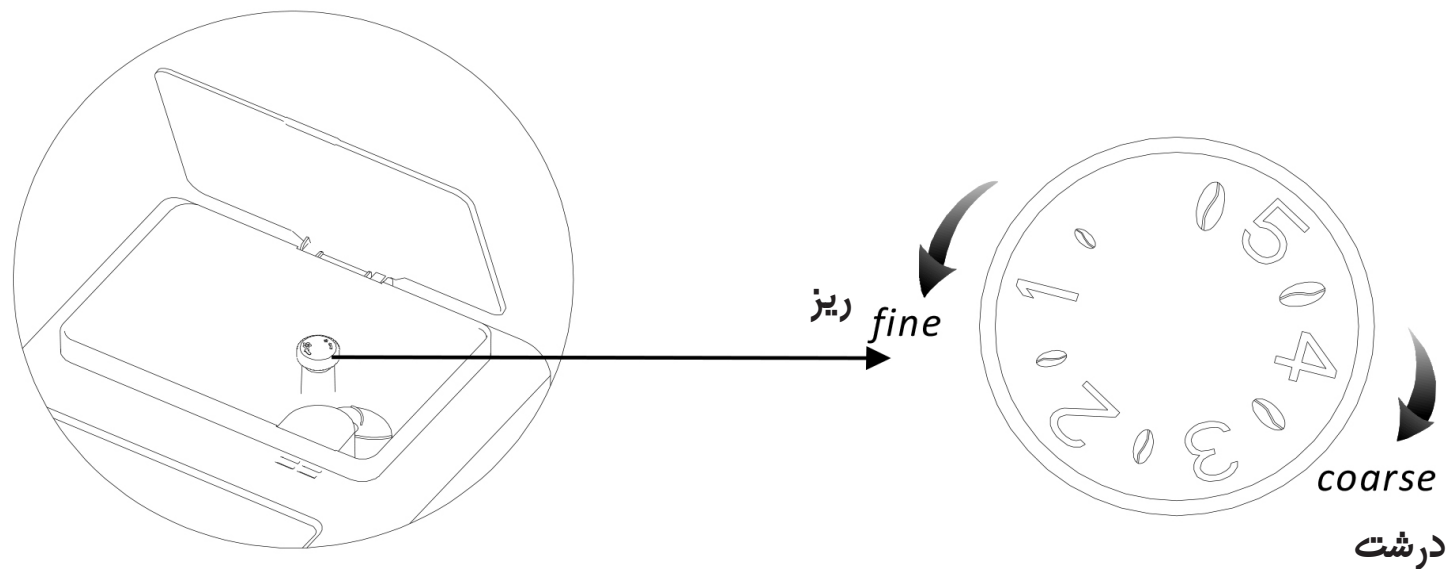
adjusting the knob



کف کمتر

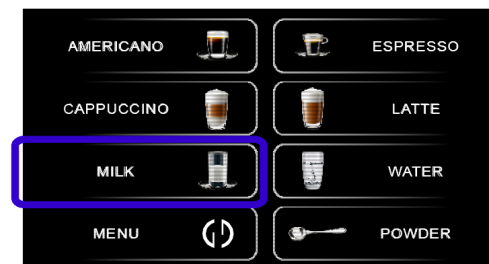
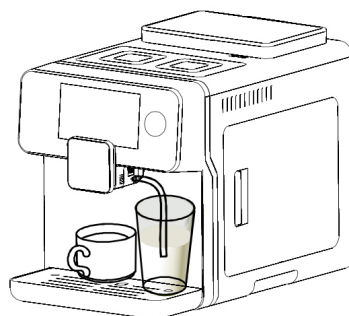
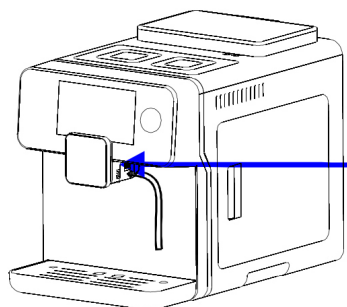
آسیاب قهوه را تنظیم کنید

دستگیره تنظیم آسیاب که در داخل مخزن دانه قهوه قرار می گیرد، تنها زمانی باید چرخانده شود که آسیاب قهوه در حال کار است. از قرار دادن مواد دیگری به جز دانه های قهوه در مخزن خودداری کنید. قهوه آسیاب شده و/یا فوری را در مخزن دانه نریزید. هرگز از دانه های قهوه ای که در فریزر نگهداری شده اند استفاده نکنید. هنگام تهیه قهوه، اگر جریان قهوه بسیار کند است (پودر خیلی خوب است) دکمه تنظیم را در جهت عقربه های ساعت فشار داده و بچرخانید تا آسیاب روی یک تنظیم درشت تنظیم شود. هنگام تهیه قهوه، اگر جریان قهوه بسیار سریع و رنگ بسیار روشن است (پودر خیلی درشت است)، دکمه تنظیم را در خلاف جهت عقربه های ساعت فشار دهید تا آسیاب روی یک تنظیم خوب تنظیم شود.



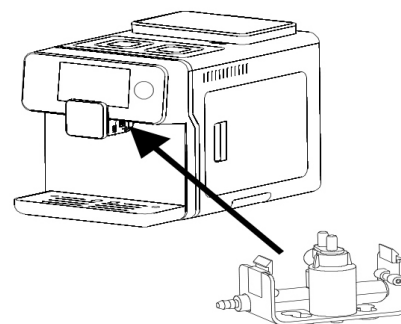
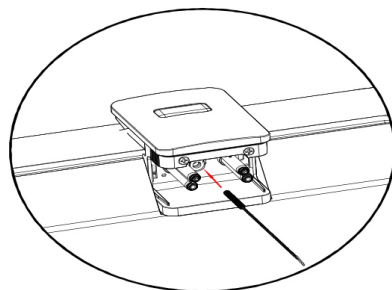
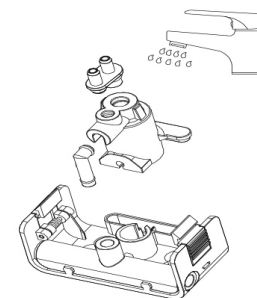
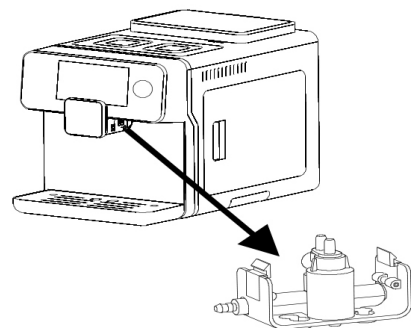
تمیز کردن روزانه شیر

۱. کف ساز شیر را داخل دستگاه قرار دهید
 ۲. شیلنگ شیر را در یک فنجان آب قرار دهید و یک فنجان دیگر را زیر شیر پخش کنید
 ۳. برای شروع تمیز کردن، نماد MILK را فشار دهید
 ۴. در انتها ظرف را خالی کنید و مراحل بالا را تکرار کنید تا خط لوله شسته و کاملاً از شیر کهنه پاک شود.
- N.B. لطفاً مطمئن شوید که این فرآیند تمیز کردن در پایان هر روز که از شیر استفاده شده است انجام می شود



پاکسازی روزانه شیر ۱

۱. دو طرف کف کننده شیر را فشار داده و از دهانه قهوه بیرون بیاورید
 ۲. دستگاه کف ساز شیر را جدا کرده و در آب داغ تازه بشویید
 ۳. برس تمیز کننده لوله را ۲-۳ سانتی متر وارد کنید تا هر دو سوراخ پشت کف کننده شیر پاک شود
 ۴. دستگاه کف ساز شیر را دوباره جمع کنید و دوباره داخل دستگاه قرار دهید
- N.B. دستگاه از شما درخواست می کند که چه زمانی باید این کار را انجام دهید



پاکسازی روزانه شیر ۲

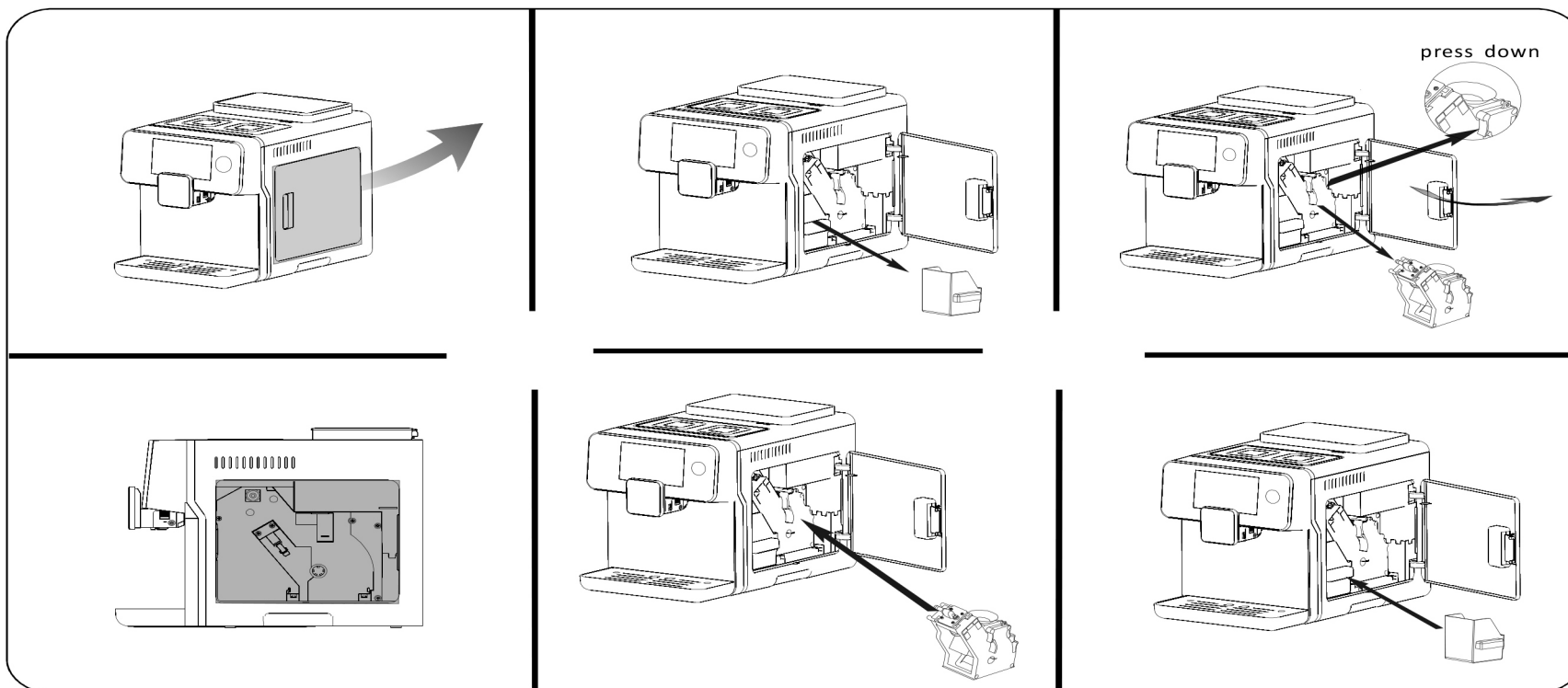
۱. هنگامی که صفحه نمایش «سیستم شیر تمیز کردن» را پس از عملکرد عملکرد شیر نشان می دهد، «OK» را فشار دهید
 ۲. لوله شیر را مطابق تصویر ۲ زیر قرار دهید
 ۳. برای شروع تمیز کردن خودکار سیستم شیر، «OK» را فشار دهید
- توجه: در طول فرآیند، آب داغ و بخار از انتهای لوله و خروجی قهوه ساطع می شود، بنابراین لطفاً قبل از پایان تمیز کردن لوله یا خروجی قهوه را خارج نکنید.



*Hot water and steam out.
Be careful of burns*

تمیز کردن قطعه دم

۱. درب سمت راست را باز کنید
۲. سطل زباله را بردارید
۳. قطعه دم کردن را بردارید و با آب گرم بشویید
۴. دستگاه دم را به عقب برگردانید و منتظر بمانید تا صدای «کلیک» بشنوید تا پشت آن در موقعیت صحیح تأیید شود. فشار دهید



منو برای سفارشی سازی و نگهداری

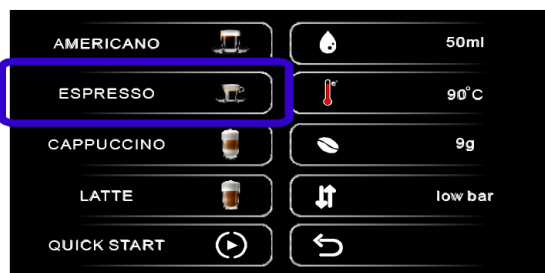
وارد منو شده و COFFEE PARAMETER SETTING را فشار دهید



۱. تنظیم پارامتر قهوه



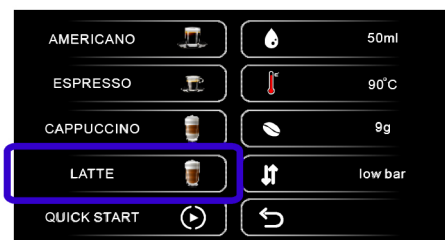
A. تنظیمات Americano: دستگاه ابتدا قهوه پخش می کند و سپس آب گرم می دهد. می توانید حجم قهوه اسپرسو، دما، گرم دانه ها و حجم آب داغ را تنظیم کنید. هنگامی که تنظیمات برگزیده خود را برنامه ریزی کردید، Sto را فشار دهید تا تنظیمات جدید خود را ذخیره کنید.



ب- تنظیمات اسپرسو: می توانید حجم قهوه اسپرسو، دمای قهوه، گرم دانه های قهوه، فشار کم یا فشار بالا را انتخاب کنید (فشار کم و زیاد از وظایف پمپ هستند). برای دریافت یک فنجان قهوه کرما توصیه می کنیم از فشار بالا استفاده کنید. هنگامی که تنظیمات برگزیده خود را برنامه ریزی کردید، نماد را فشار دهید تا تنظیمات جدید ذخیره شود.

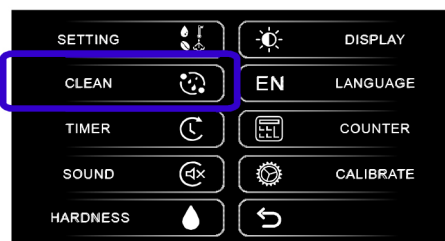


س- تنظیمات کاپوچینو: می توانید حجم قهوه اسپرسو، دما، گرم دانه های قهوه و مدت زمان پخش شیر کف شده را انتخاب کنید. هنگامی که تنظیمات برگزیده خود را برنامه ریزی کردید، نماد را فشار دهید تا تنظیمات جدید ذخیره شود.

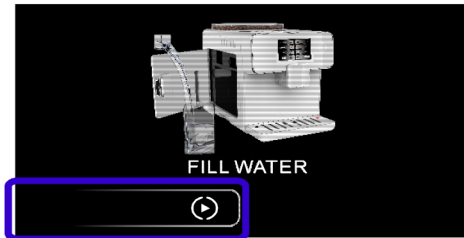
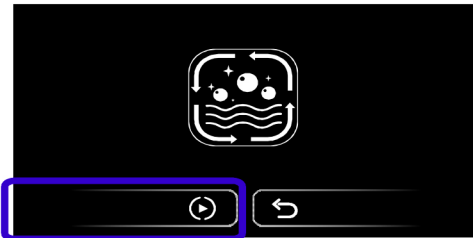


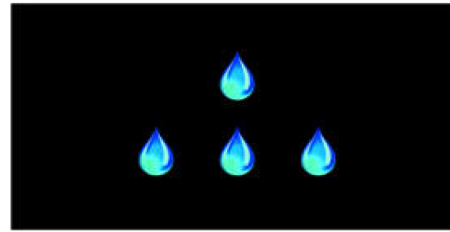
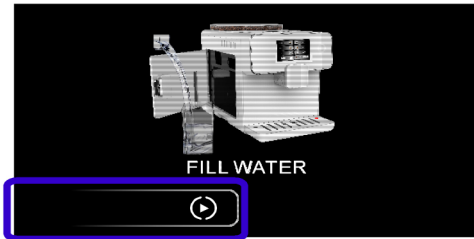
د- تنظیمات لاتة: می توانید حجم قهوه اسپرسو، دما، گرم دانه های قهوه و مدت زمان پخش شیر کف شده را انتخاب کنید. هنگامی که تنظیمات برگزیده خود را برنامه ریزی کردید، نماد را فشار دهید تا تنظیمات جدید ذخیره شود.

۲. رسوب
زدایی تمیز

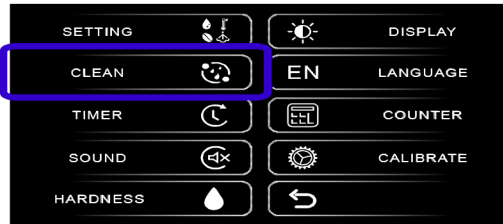


- A. وارد MENU شوید، سپس وارد CLEAN شوید
- B. نماد DESCALE را فشار دهید تا پیشرفت را وارد کنید
- ج. مخزن آب را با آب تازه پر کنید (پودر رسوب زدا را به مخزن آب اضافه کنید)
- د. برای شروع رسوب زدایی، نماد پخش را فشار دهید
- ه. محلول رسوب زدا پخش خواهد شد
- F. ماشین پس از خالی شدن مخزن چرخه را به پایان می رساند
- ز. مخزن آب را بردارید و آب تازه را دوباره پر کنید
- H. دستگاه اکنون چرخه آبکشی را آغاز می کند
۱. هنگامی که دستگاه چرخه آبکشی را کامل کرد، به حالت آماده به کار برمی گردد

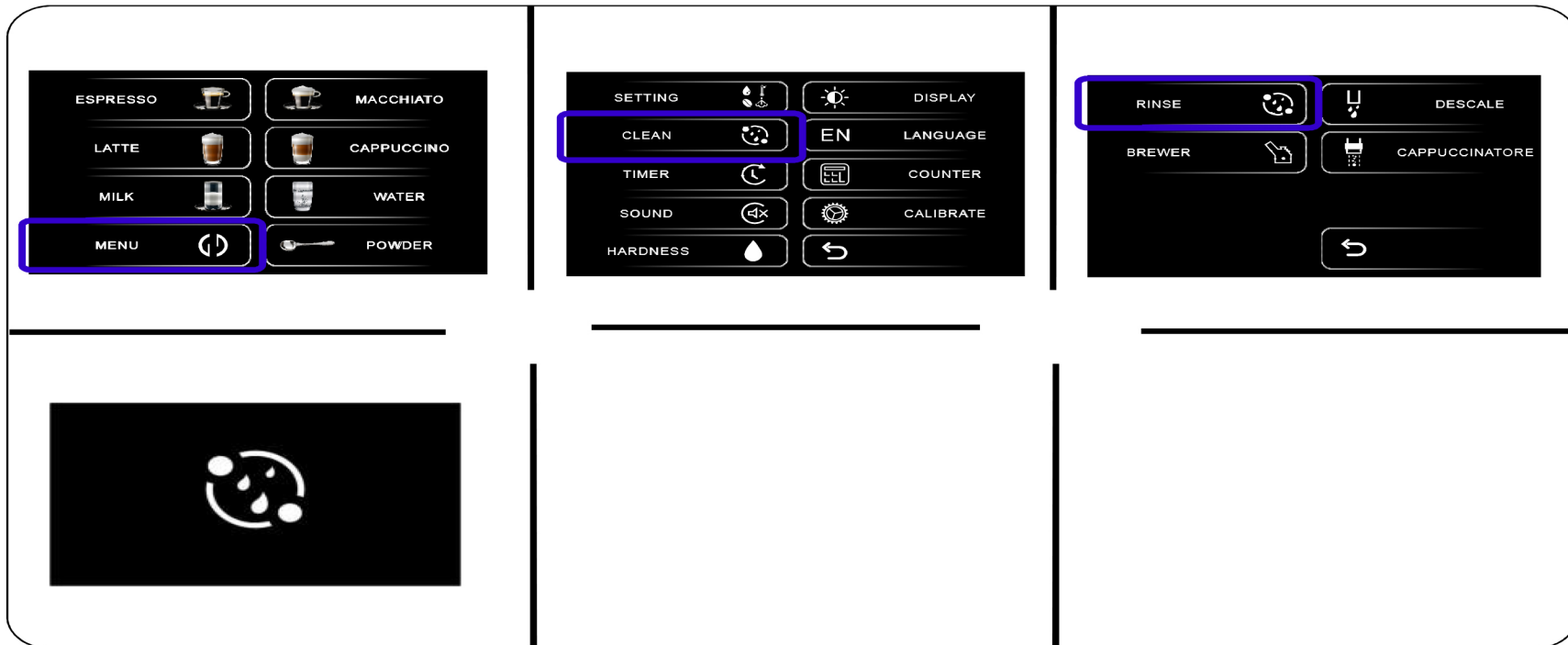




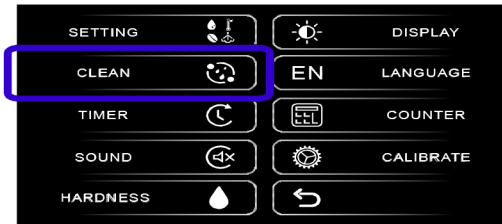
آبکشی کنید



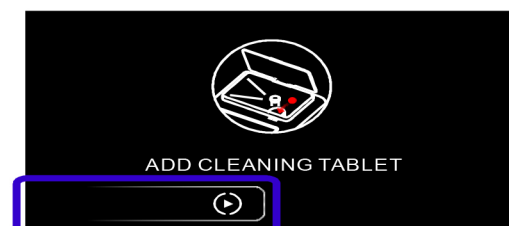
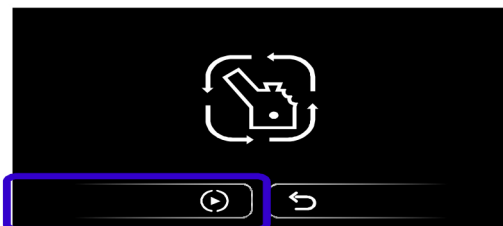
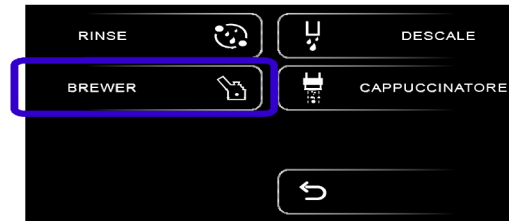
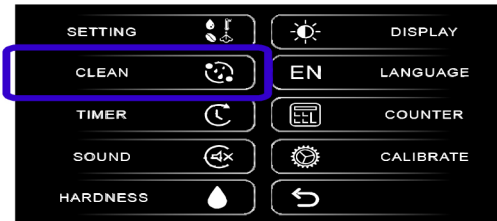
- A. وارد منو شوید
- B. دکمه CLEAN را فشار دهید
- C. برای شروع فرآیند شستشو، نماد Rinse را فشار دهید
- D. هنگامی که دستگاه چرخه آبکشی را کامل کرد، به حالت آماده به کار باز می گردد



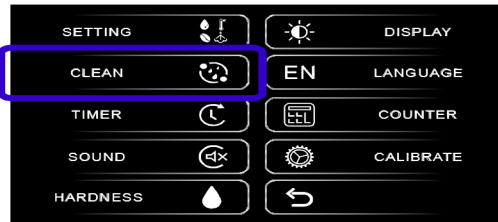
تمیز کردن دم کن



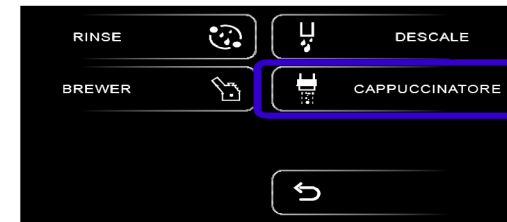
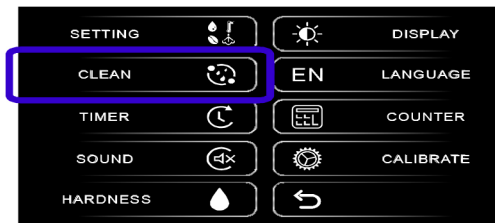
- A. وارد منو شوید
 - B. دکمه CLEAN را فشار دهید
 - C. برای شروع فرآیند تمیز کردن دم کن، نماد Brewer را فشار دهید
 - D. برای شستشوی دم کن، نماد پخش را فشار دهید
 - E. قرص تمیز را از طریق قیف به دم کن اضافه کنید
 - F. برای شروع تمیز کردن دم کن، نماد پخش را فشار دهید
- ز. هنگامی که دستگاه چرخه تمیز را کامل کرد، به حالت آماده به کار باز می گردد



کالیبره کردن



الف. وارد منو شوید
 ب. CLEAN را فشار دهید
 د. لوله شیر را مطابق تصویر ۴ زیر قرار دهید
 E. برای شروع تمیز کردن خودکار سیستم شیر، «OK» را فشار دهید
 F. هنگامی که دستگاه چرخه تمیز کردن را کامل کرد، به حالت آماده به کار باز می گردد



آب گرم و بخار خارج شود.
 مراقب سوختگی باشید

۳. تنظیم زمان آماده به کار



می توانید ۰,۵ ساعت، ۱ ساعت، ۱,۵ ساعت، ۲ ساعت را انتخاب کنید.

۴. تنظیم صدا / بی صدا



برای روشن یا خاموش کردن صدا، نماد تنظیمات صدا را فشار دهید

۵. تنظیم سختی آب



برای انتخاب دستی آب استفاده شده، نماد سختی آب را فشار دهید. بسته به نوع آب، دستگاه به طور خودکار دایره های رسوب زدایی را پیشنهاد می کند:

- ۱ قطره آب: نرم - پس از هر ۸۸۰ فنجان قهوه، رسوب زدایی لازم است.
- ۲ قطره آب: متوسط - پس از هر ۴۰۰ فنجان قهوه، رسوب زدایی لازم است.
- ۳ قطره آب: سخت - پس از هر ۲۸۰ فنجان قهوه، رسوب زدایی لازم است.
- ۴ قطره آب: بسیار سفت - پس از هر ۲۴۰ فنجان قهوه، رسوب زدایی لازم است

۶. تنظیم کنتراست نمایشگر



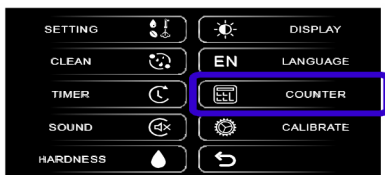
نماد صرفه جویی در انرژی را فشار دهید: می توانید حالت ذخیره انرژی، حالت نیمه صرفه جویی و حالت استاندارد را انتخاب کنید. پس از ۶۰ ثانیه عدم استفاده، روشنایی صفحه بسته به انتخاب شما تغییر می کند. صرفه جویی کامل در مصرف انرژی = صفحه خاموش، نیمه صرفه جویی = صفحه نمایش تاریک، استاندارد = صفحه نمایش روشن

۷. تنظیمات زبان

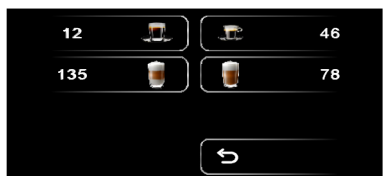


شما می توانید زبان مورد نظر را انتخاب کنید

۸. مشاهده کنید که چند فنجان قهوه ساخته شده است



می توانید تعداد انواع قهوه ای که با دستگاه خود درست کرده اید را مشاهده کنید



۹. تنظیمات را کالیبره کنید



این عملکرد فقط توسط تکنسین های مجاز خدمات یا با دستورالعمل های صریح ارائه شده توسط خرده فروشان مجاز یا تکنسین خدمات قابل استفاده است.

علائم هشدار دهنده

۱. مخزن آب را پر کنید



۲. قهوه را به مخزن قهوه اضافه کنید



۳. سینی چکه گیر وجود ندارد، سینی چکه را به درستی وارد کنید



۴- سطل زباله قهوه وجود ندارد، سطل زباله قهوه را به درستی وارد کنید



۵. دم کن از دست رفته، دم کن باید به دستگاه وارد شود



۶. سطل زباله قهوه (مملو از تفاله قهوه استفاده شده) را خالی کنید.



۷. در سمت راست باز، درب را ببندید



۸. مخزن آب به طور کامل وارد نشده است، مخزن آب را در موقعیت صحیح فشار دهید



عیب یابی

در صورت بعید به وجود آمدن مشکل، اکثر آنها را می توان با رسوب زدایی کامل و اطمینان از انجام تمام فرآیندهای تمیز کردن حل کرد. این امر به ویژه در مورد هر مسئله ای که ممکن است مربوط به توزیع شیر باشد صادق است.

لطفاً مطمئن شوید که «تمیز کردن کف کننده شیر روزانه و درخواستی» به طور منظم انجام شده و در صورت لزوم تکرار شود.

توصیه می شود رسوب زدایی را به صورت ماهانه انجام دهید، زیرا نه تنها از دستگاه شما در برابر رسوب آهک آسیب دیده محافظت می کند (مخصوصاً در مناطق دارای آب سخت)، بلکه سیستم لوله داخلی شیر را نیز کاملاً تمیز می کند.

اگر خرابی مکانیکی برای دستگاه رخ دهد، می توانید با فروشنده یا فروشنده مجاز تماس بگیرید تا مشکل خود را حل کند. اگر مشکل همچنان ادامه داشت، فقط سازندگان، فروشنده مجاز یا تکنسین های فروشنده می توانند دستگاه را تعمیر کنند.

سازندگان هیچ گونه مسئولیتی در قبال خرابی ها یا خرابی ها نخواهند داشت توسط مشتریانی که دستورالعمل های عملیاتی و مراقبت کلی از دستگاه قهوه ساز خود را رعایت نکرده اند، به دستگاه قهوه ایجاد می شود. اگر دستگاه قهوه ساز معیوب است، فوراً سیم برق را جدا کرده و برای تعمیر با مرکز فروش خود یا مرکز خدمات تعیین شده تماس بگیرید.